

Mały podgrzewacz przepływowy M3..7 / SMB



Mały elektryczny podgrzewacz przepływowy z baterią mieszającą do ekonomicznego zaopatrzenia w ciepłą wodę jednego punktu poboru o temperaturze od 35 °C do 50 °C. Woda ogrzewana jest tylko w trakcie przepływu tak, że nie powstają straty ciepła a ciepła woda jest w każdej chwili natychmiast do dyspozycji. Za pomocą wysokiej jakości baterii mieszającej urządzenie można łatwo zamontować na ścianie do 1/2" przyłącza wody.



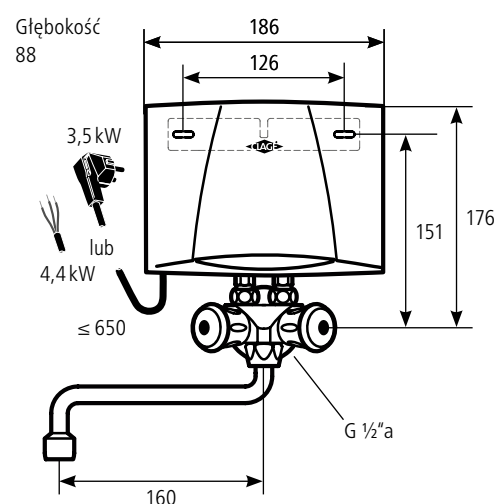
Opis

- Mały podgrzewacz przepływowy ze specjalną baterią mieszającą (budowa beciśnieniowa) z 16 cm uchylną wylewką do montażu nadumywalkowego
- System grzewczy łączy się automatycznie tylko wówczas, gdy przez urządzenie przepływa woda
- Nowa technika przepływu wody dla optymalnego strumienia przy oszczędnym zużyciu wody
- Oszczędza do 85 % energii w porównaniu do tradycyjnych małych zasobników
- Wydajny i łatwo wymierny system z nieosłoniętym elementem grzewczym IES®
- Łatwa instalacja za pomocą specjalnej baterii mieszającej oraz przewodowi sieciowemu (M3 / SMB z wtyczką).

Zastosowanie

- Pojedyncze punkty poboru jak np. umywalka lub zlewozmywak
- Do zmywania należy wybrać możliwie największą moc (M7 / SMB)

Wymiary (w mm)



Wyposażenie dodatkowe

Dodatkowo można zamówić wylewki o długości 12 cm, 20 cm wzgl. 30 cm na złącze śrubowe:

LS 12	Numer artykułu 00520	długość 12 cm
LS 20	Numer artykułu 00520	długość 20 cm
LS 30	Numer artykułu 00520	długość 30 cm

Typ	M 3 / SMB	M 4 / SMB	M 7 / SMB	
Numer artykułu	1500-17120	17104	17107	
Klasa efektywności energetycznej	A *)			
Pojemność	litry	0,2		
Budowa	beciśnieniowa			
Min specyficzna rezystywność wody przy 15 °C Ωcm	1100			
Przyłącza wody (przyłącza śrubowe)	G 3/8"			
Napięcie	V	1~ / N / PE 230 V AC	2~ / PE 400 V AC	
Moc znamionowa	kW	3,5	4,4	6,5
Prąd znamionowy	A	15,2	19,1	16,3
Wydajność ciepłej wody przy Δt = 25 K ¹⁾	w l/min	2,0	2,5	3,7
Ilość wody powodująca włączenie	w l/min	1,3	1,8	2,4
Minimalny wymagany przekrój przewodów	mm ²	1,5	2,5	2,5
Masa w stanie napełnionym wodą	kg ok.	1,5		
Wymiary (wysokość × szerokość × głębokość)	cm	13,5 × 18,6 × 8,8		
IES® system z nieosłoniętą grzałką		•		
Oznaczenie VDE/ stopień ochrony		• / IP 25		

• = dostępny lub tak *) Dane odpowiadają wymaganiom zawartym w obowiązującym od września 2015 roku rozporządzeniu EU nr 812/2013. 1) Wzrost temperatury od np. 15 °C do 40 °C

Tekst do przetargów

... szt. elektrycznych małych podgrzewaczy przepływowych, sterowanych hydraulicznie, o beciśnieniowej konstrukcji, z efektywnym nieosłoniętym elementem grzeijnym, w komplecie z beciśnieniową nadumywalkową baterią mieszającą łącznie ze specjalnym regulatorem strumienia, typ M.. / SMB, moc przyłącza: ... kW ... V, dostawą i zamontowaniem.

Made in Germany

CLAGE Polska Sp. z o.o., ul. Wichrowa 4, 60-449 Poznań
Telefon (61) 84 99 408, Telefax (61) 84 99 409
E-Mail info@clage.pl, Internet www.clage.pl