

WING by VTS

- PL DOKUMENTACJA TECHNICZNA
- EN TECHNICAL DOCUMENTATION
- RU ТЕХНИЧЕСКИЙ ПАСПОРТ
- CZ TECHNICKÁ DOKUMENTACE
- DE TECHNISCHE DOKUMENTATION
- EE TEHNILINE DOKUMENTATSIOON
- HU MŰSZAKI DOKUMENTÁCIÓ
- ITA DOCUMENTAZIONE TECNICA
- LT TECHNINIS PASAS
- LV TEHNISKĀ DOKUMENTĀCIJA
- RO DOCUMENTAȚIA TEHNICĂ
- UA DOCUMENTATION TECHNIQUE
- FR MANUEL D'INSTALLATION, D'UTILISATION ET D'ENTRETIEN

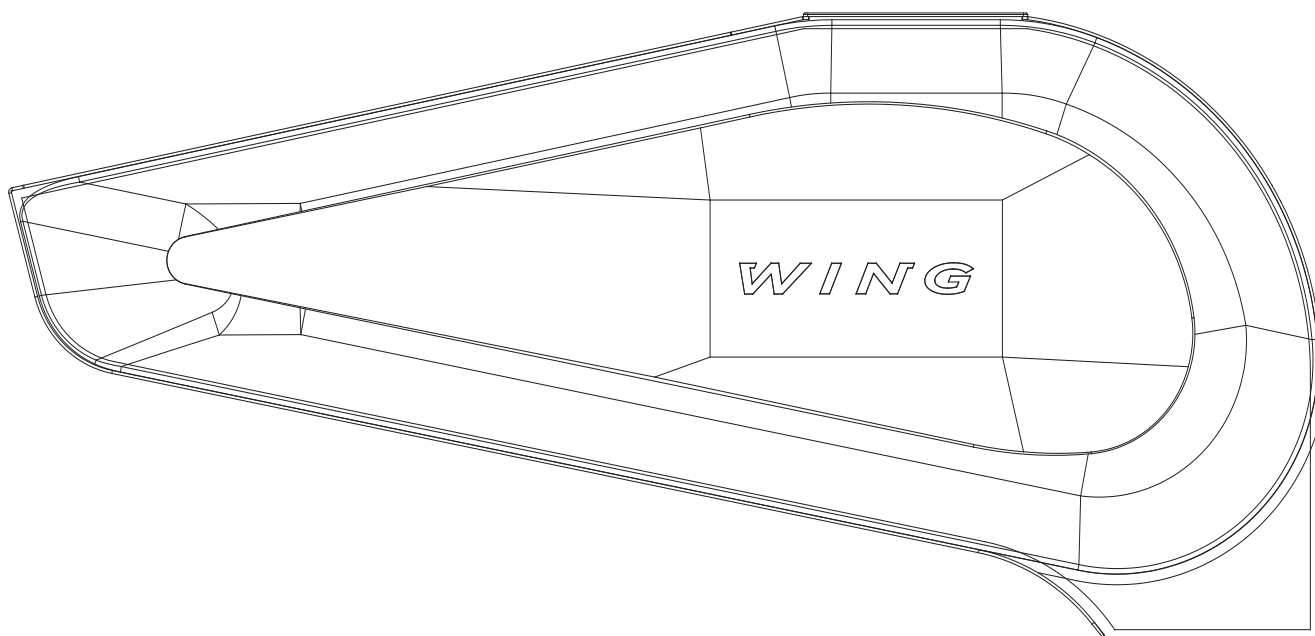
Check us on



WING W100-200
WING E100-200
WING C100-200

WING W100-200
WING E100-200
WING C100-200

PL	DOKUMENTACJA TECHNICZNA	3
EN	TECHNICAL DOCUMENTATION	21
RU	ТЕХНИЧЕСКИЙ ПАСПОРТ	39
CZ	TECHNICKÁ DOKUMENTACE	57
DE	TECHNISCHE DOKUMENTATION	75
EE	TEHNILINE DOKUMENTATSIOON	93
HU	MŰSZAKI DOKUMENTÁCIÓ	111
ITA	DOCUMENTAZIONE TECNICA	129
LT	TECHNINIS PASAS	147
LV	TEHNISKĀ DOKUMENTĀCIJA	165
RO	DOCUMENTAȚIA TEHNICĂ	183
UA	ТЕХНІЧНИЙ ПАСПОРТ	201
FR	MANUEL D'INSTALLATION, D'UTILISATION ET D'ENTRETIEN	219



Dokumentacja techniczna



WING by VTS

Check us on



WING W100-200
WING E100-200
WING C100-200

WING W100-200
WING E100-200
WING C100-200

PL: SPIS TREŚCI

1. WSTĘP

- 1.1. ŚRODKI OSTROŻNOŚCI, WYMAGANIA, ZALECENIA
- 1.2. TRANSPORT
- 1.3. PIERWSZE KROKI PRZED PRZYSTĄPIENIEM DO INSTALACJI

2. BUDOWA, PRZEZNACZENIE, ZASADA DZIAŁANIA

- 2.1. PRZEZNACZENIE
- 2.2. ZASADA DZIAŁANIA
- 2.3. BUDOWA URZĄDZENIA (WING W100-200, E, C)
- 2.4. WYMIARY GŁÓWNE (WING W100-200, E, C)

3. MONTAŻ

- 3.1. MONTAŻ/DEMONTAŻ POKRYW BOCZNYCH
- 3.2. MONTAŻ URZĄDZENIA
 - 3.2.1. MONTAŻ W POZYCJI POZIOMEJ PRZY UŻYCIU UCHWYTÓW
 - 3.2.2. MONTAŻ W POZYCJI PIONOWEJ PRZY UŻYCIU UCHWYTÓW
- 3.3. WSKAZÓWKI MONTAŻOWO-INSTALACYJNE
- 3.4. MONTAŻ W SUFICIE PODWIESZANYM

4. ELEMENTY AUTOMATYKI

5. ROZRUCH, EKSPLOATACJA, KONSERWACJA

- 5.1. ROZRUCH/ URUCHOMIENIE
- 5.2. EKSPLOATACJA I KONSERWACJA

6. SERWIS

- 6.1. POSTĘPOWANIE W PRZYPADKU USTEREK
- 6.2. PROCEDURA REKLAMACYJNA

7. INSTRUKCJA BHP

8. DANE TECHNICZNE

- 8.1. KURTYNA WODNA - WING W100-200
- 8.2. KURTYNA ELEKTRYCZNA – WING E100-200
- 8.3. KURTYNA ZIMNA – WING C100-200

9. INFORMACJE TECHNICZNE DO ROZPORZĄDZENIA (UE) NR 327/2011 W SPRAWIE WYKONANIA DYREKTYWY 2009/125/WE

10. SERWIS

WING W100-200

WING E100-200

WING C100-200

1. WSTĘP

1.1. ŚRODKI OSTROŻNOŚCI, WYMAGANIA, ZALECENIA

Szczegółowe zapoznanie się z niniejszą dokumentacją, montaż i użytkowanie urządzeń zgodnie z podanymi w niej opisami i przestrzeżenie wszystkich warunków bezpieczeństwa stanowi podstawę prawidłowego i bezpiecznego funkcjonowania urządzenia, każde inne zastosowanie, niezgodne z niniejszą instrukcją, może prowadzić do wystąpienia groźnych w skutkach wypadków. Należy ograniczyć dostęp do urządzenia osobom nieupoważnionym oraz przeszkolić personel obsługujący. Przez **personel obsługujący** rozumie się osoby, które w wyniku odbytego treningu, doświadczeń i znajomości istotnych norm, dokumentacji oraz przepisów dotyczących bezpieczeństwa i warunków pracy zostały upoważnione do przeprowadzania niezbędnych prac oraz potrafią rozpoznać możliwe zagrożenia i ich unikać. Poniższa dokumentacja techniczna musi być dostarczona wraz z urządzeniem, zawiera ona szczegółowe informacje dotyczące wszelkich możliwych konfiguracji kurtyń, przykładów ich montażu i instalacji oraz uruchomienia, użytkowania, napraw i konserwacji. Jeżeli urządzenie jest eksploatowane zgodnie z przeznaczeniem, to niniejsza dokumentacja zawiera wystarczające wskazówki niezbędne dla wykwalifikowanego personelu. **Dokumentacja powinna zawsze znajdować się w pobliżu urządzenia i być łatwo dostępna dla służb serwisowych. Producent zastrzega sobie prawo do wprowadzenia zmian w instrukcji lub zmian w urządzeniu wpływających na jego działanie bez powiadomienia. VTS POLSKA Sp. z o.o. nie ponosi żadnej odpowiedzialności** za bieżące konserwacje, przeglądy, programowanie urządzeń oraz szkody spowodowane postojami urządzeń w okresie oczekiwania na świadczenie gwarancyjne, wszelkie szkody w innym niż urządzenia majątku Klienta, błędy wynikające z nieprawidłowej instalacji lub złej eksploatacji urządzenia.

Kurtyny powietrzne WING są przeznaczone do montażu tylko i wyłącznie wewnątrz pomieszczeń.

NIE PRZYKRYWAĆ

OSTRZEŻENIE: Aby uniknąć przegrzania – nie przykrywać urządzenia!

1.2. TRANSPORT

Przed przystąpieniem do instalacji oraz przed rozpakowaniem urządzenia z kartonu należy sprawdzić, czy występują jakiegokolwiek ślady uszkodzenia kartonu oraz czy firmowa taśma klejąca nie została wcześniej zerwana lub rozcięta. Zaleca się sprawdzić, czy obudowa urządzenia nie uległa uszkodzeniu w czasie transportu. W przypadku wystąpienia jednej z powyższych sytuacji należy skontaktować się z naszą infolinią lub drogą mailową (Tel. 0 801 080 073, email: vts.pl@vtsgroup.com, fax: (+48) 12 296 50 75). **Zaleca się przenoszenie urządzeń we dwie osoby. Podczas transportu należy używać odpowiednich narzędzi, aby uniknąć uszkodzenia towaru i ewentualnego uszczerbku na zdrowiu.**

1.3. PIERWSZE KROKI PRZED PRYZYSTAPIENIEM DO INSTALACJI

Przed rozpoczęciem instalacji zaleca się spisanie numeru seryjnego urządzenia do karty gwarancyjnej. **Zwraca się uwagę na konieczność poprawnego wypełnienia karty gwarancyjnej po zakończeniu montażu.** Przed rozpoczęciem wszelkich prac instalacyjnych lub konserwacyjnych należy odłączyć zasilanie i zabezpieczyć przed ponownym załączeniem. Montaż, podłączenie i uruchomienie powinien być wykończony przez wykwalifikowany personel zgodnie ze wskazówkami podanymi w dalszej części instrukcji.

Kolejność czynności instalatorskich:

- Zamontować urządzenie w miejscu przeznaczenia
- Wykonać podłączenie hydrauliczne, sprawdzić szczelność połączeń i odpowietrzyć układ
- Wykonać podłączenie elektryczne
- Upewnić się, że urządzenie jest podłączone prawidłowo (zgodnie ze schematem)
- W przypadku kurtyny elektrycznej odkurzyć grzałki w celu uniknięcia nieprzyjemnego zapachu wynikającego z przypalenia kurzu
- Włączyć zasilanie i uruchomić urządzenie. Montaż, podłączenie i uruchomienie powinien być wykończony przez wykwalifikowany personel zgodnie ze wskazówkami podanymi w dalszej części instrukcji.

Kolejność czynności instalatorskich:

- Zamontować urządzenie w miejscu przeznaczenia
- Wykonać podłączenie hydrauliczne, sprawdzić szczelność połączeń i odpowietrzyć układ
- Wykonać podłączenie elektryczne
- Upewnić się, że urządzenie jest podłączone prawidłowo (zgodnie ze schematem)
- W przypadku kurtyny elektrycznej odkurzyć grzałki w celu uniknięcia nieprzyjemnego zapachu wynikającego z przypalenia kurzu
- Włączyć zasilanie i uruchomić urządzenie.

2. BUDOWA, PRZEZNACZENIE, ZASADA DZIAŁANIA

2.1. PRZEZNACZENIE

Kierując się wygodą użytkowników oraz różnymi typami instalacji w obiektach handlowo przemysłowych, zaprojektowaliśmy kurtynę powietrzną w trzech wariantach oraz w trzech wielkościach:

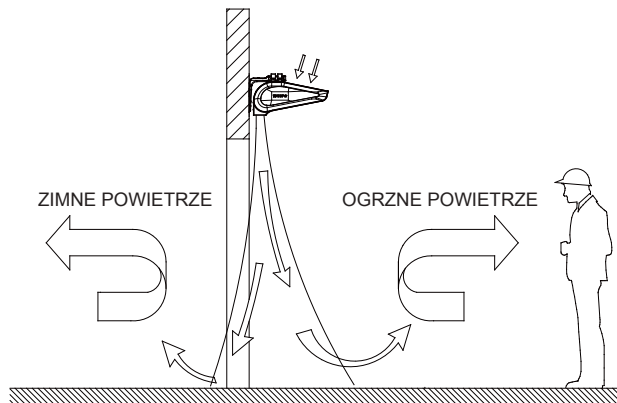
- Kurtynę o szerokości ok. 1,0m WING W100 z nagrzewnicą wodną (4-17 kW, 1850 m³/h)
- Kurtynę o szerokości ok. 1,0m WING E100 z grzałkami elektrycznymi (2/4/6 kW, 1850 m³/h)
- Kurtynę o szerokości ok. 1,0m WING C100 (1950 m³/h)
- Kurtynę o szerokości ok. 1,5m WING W150 z nagrzewnicą wodną (10- 32 kW, 3100 m³/h)
- Kurtynę o szerokości ok. 1,5m WING E150 z grzałkami elektrycznymi (4/8/12 kW, 3150 m³/h)
- Kurtynę o szerokości ok. 1,5m WING C150 (3200 m³/h)
- Kurtynę o szerokości ok. 2,0m WING W200 z nagrzewnicą wodną (17- 47 kW, 4400 m³/h)
- Kurtynę o szerokości ok. 2,0m WING E200 z grzałkami elektrycznymi (6/9/15 kW, 4500 m³/h)
- Kurtynę o szerokości ok. 2,0m WING C200 (4600 m³/h)

Zastosowanie kurtyny powietrznej WING pozwala na pozostawienie otwartych drzwi do pomieszczenia bez względu na warunki atmosferyczne, jednocześnie utrzymany jest wymagany komfort cieplny wewnątrz pomieszczenia lub obiektu. Nowoczesny design kurtyny powietrznej WING 100-200 wynika także z jej szerokiego zastosowania. Spośród miejsc, w których może być montowane urządzenie, należy wymienić centra handlowe, biurowce, supermarkety, kompleksy kinowe, sklepy, magazyny, obiekty produkcyjne, czy hale magazynowe. Warty podkreślenia jest fakt, że zastosowanie kurtyny powietrznej to nie tylko bariera ochronna, lecz również dodatkowe źródło ciepła w pomieszczeniu. **ZASTOSOWANIE:** hale magazynowe, hurtownie, obiekty sportowe, supermarkety, obiekty sakralne, hotele, przychodnie, apteki, szpitale, biurowce, obiekty produkcyjne. **GŁÓWNE ZALETY:** ochrona warunków klimatycznych w pomieszczeniu, mniejsze koszty ogrzewania i chłodzenia, uniwersalny rozmiar, możliwość pracy w pionie i poziomie, szybki, łatwy, intuicyjny montaż.

2.2. ZASADA DZIAŁANIA

WING W100-200 - czynnik grzewczy, na przykład gorąca woda grzewcza, oddaje ciepło poprzez wymiennik ciepła o bardzo rozwiniętej powierzchni wymiany ciepła, co zapewnia mu wysoką moc grzewczą (4-47kW). Wentylator poprzeczny (880-4400 m³/h) zasysa powietrze z pomieszczenia i tłoczy je przez wymiennik ciepła z powrotem do pomieszczenia. Strumień ciepłego powietrza skierowany jest z dużą prędkością z góry do dołu, tworząc zaporę powietrzną.

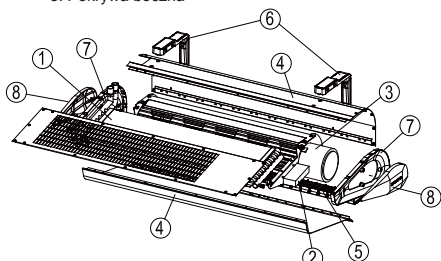
WING E100-200 - grzałki elektryczne o mocy (2-15 kW) każda pod wpływem przepływającego prądu elektrycznego nagrzewają się i oddają ciepło do powietrza, które zdmuchiwane jest przez wentylator, zasysający powietrze z pomieszczenia. Strumień ciepłego powietrza skierowany jest z dużą prędkością z góry do dołu, tworząc zaporę powietrzną.



2.3. BUDOWA URZĄDZENIA (WING 100-200)

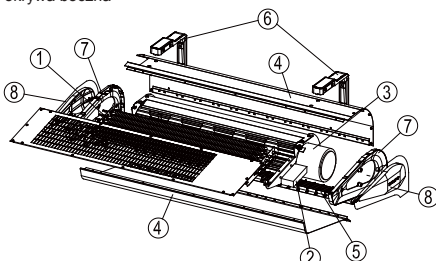
WING W100-200 – KURTYNA WODNA

1. Wymiennik ciepła
2. Układ sterujący
3. Wentylator poprzeczny
4. Obudowa
5. Kratka wylotowa
6. Uchwyty montażowe
7. Osłona boczna
8. Pokrywa boczna



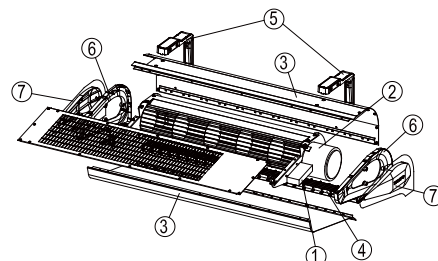
WING E100-200 — KURTYNA ELEKTRYCZNA

1. Grzałki elektryczne
2. Układ sterujący
3. Wentylator poprzeczny
4. Obudowa
5. Kratka wylotowa
6. Uchwyty montażowe
7. Osłona boczna
8. Pokrywa boczna



WING C100-200 — KURTYNA ZIMNA

1. Układ sterujący
2. Wentylator poprzeczny
3. Obudowa
4. Kratka wylotowa
5. Uchwyty montażowe
6. Osłona boczna
7. Pokrywa boczna



1. NAGRZEWNICA WODNA – WYMIENNIK CIEPŁA: maksymalne parametry czynnika grzewczego dla wymiennika ciepła wynoszą: 95°C, 1,6 MPa. Konstrukcja aluminiowo-miedziana składa się z miedzianych rurek - węzownicy oraz aluminiowych lameli. Kolektory przyłączeniowe (gwint zewnętrzny 3/4") znajdują się w górnej części obudowy. Optymalnie dobrany wymiennik wodny został przystosowany do pracy w trzech pozycjach: poziomo oraz pionowo, króćcami do góry i na dół. Odpowiednie wyprowadzenie podłączeń hydraulicznych umożliwia montaż kurtyny bezpośrednio przy ścianie, jak najbliższej ościeżnicy drzwiowej. Kurtyna powietrzna z nagrzewnicą wodną ma moc od 4 do 47 kW.

NAGRZEWNICA ELEKTRYCZNA: każda kurtyna elektryczna składa się z 6 grzałek elektrycznych, o mocy od 670W do 2950W w zależności od wielkości kurtyny. Grzałki połączone w dwie sekcje o mocy 2 i 4kW dla kurtyny 1m, 4 i 8kW dla kurtyny 1,5m oraz 6 i 9kW dla kurtyny 2m. Sekcja grzania podłączona jest w gniazdzę zasilania 3x400V. Istnieje możliwość zasilania kurtyny 1m napięciem 1x230V dla nagrzewnicy o mocy 2kW.

Dzięki takim rozwiązaniom technicznym i zastosowaniu sterownika ściennego nagrzewnica każdej kurtyny może pracować w dwóch stopniach grzania w dwóch opcjach. Np.: dla kurtyny WING E100 - opcja 1): I stopień grzania - 2kW, II - stopień - 4kW, opcja 2): I stopień 4kW, II stopień 6kW i analogicznie dla pozostałych wielkości kurtyny. Zmiana opcji pokazana na schemacie polega na przełączeniu kabli w sterowniku WING/VOLCANO (AC) lub HMI-WING EC.

Stopień grzania jest niezależny od nastawy prędkości wentylatora.

2. UKŁAD STERUJĄCY: posiada wyprowadzenie na kostce zaciskowej X0 dla WING W100-200 oraz na kostce X1 dla WING E100-200 do podłączenia sterownika ściennego oraz siłownika zaworu dla WING W100-200.

Kurtyny powietrzne WING mogą być dodatkowo wyposażone w sterownik ścienny WING/VOLCANO (AC) lub HMI-WING EC. Sterownik WING/VOLCANO (AC) posiada trójpołożeniowy przełącznik grzania. W przypadku kurtyny wodnej dla prawidłowego funkcjonowania zaworu wodnego konieczne jest aby przełącznik grzania ustawić na pozycji II (środkowe położenie) – w przeciwnym przypadku zawór się nie otworzy.

Układ sterujący WING E100-200 posiada zabezpieczenie - bezpiecznik w obwodzie 230 V AC. Sterownik HMI-WING EC posiada panel umożliwiający trójstopniową regulację prędkości obrotowej wentylatorów z silnika EC, a także dwustopniową regulację mocy grzania.

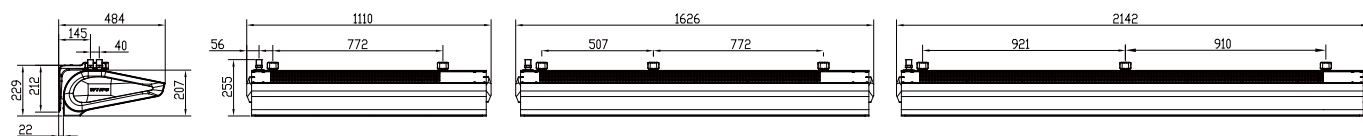
3. WENTYLATOR POPRZECZNY: Maksymalna temperatura pracy wynosi 95°C, nominalne napięcie zasilające wynosi 230 V/50 Hz. Stopień ochrony silnika wynosi IP20, klasa izolacji F. Zastosowany w urządzeniu wentylator poprzeczny o zaawansowanym profilu łopatek i geometrii wirnika, wykonanego z tworzywa sztucznego, pozwala osiągnąć wydajności powietrza do 4600 m³/h. Sterowanie silnika elektrycznego oraz zabezpieczenia termiczne uzwojeń zostało sprzężone z układem sterującym, co zwiększyło bezpieczeństwo urządzenia. Dzięki optymalnie dobranej mocy silnika, kurtyna WING jest energooszczędna i trwałą.

4. OBUDOWA: Wykonana z metalu, którego odporność temperaturowa wynosi aż 95°C.

5. UCHWYTY MONTAŻOWE: UCHWYTY MONTAŻOWE: WING charakteryzuje się prostym, szybkim i estetycznym montażem, który może być wykonany do ściany w pozycji poziomej lub pionowej. Do kurtyny opcjonalnie dołączone są 2 lub 3 uchwyty montażowe (w zależności od wariantu - (długości)). Podłączenie przewodów elektrycznych i wodnych zaprojektowane jest w taki sposób, żeby nie miało wpływu na ogólną estetykę urządzenia. WING to urządzenia o długości 1, 1,5 i 2 m, który w razie konieczności można dodatkowo zestawiać zarówno w pionie, jak i w poziomie, uzyskując różne warianty nawiewu: z lewej strony do prawej i odwrotnie. Zasięg strumienia powietrza wynosi do 4 m.

UWAGA! Możliwość montażu w pozycji pionowej dotyczy wyłącznie kurtyń zimnych i z nagrzewnicami wodnymi. Kurtyny z nagrzewnicami elektrycznymi można montować tylko w pozycji poziomej.

2.4. WYMIARY GŁÓWNE (WING E, W, C 100-200)



3. MONTAŻ

UWAGA!

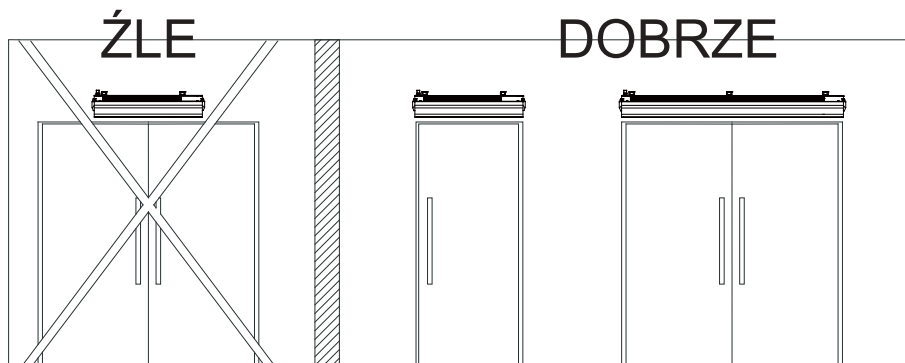
- Miejsce montażu powinno zostać odpowiednio dobrane z uwzględnieniem możliwości powstania ewentualnych obciążeń lub drgań.
- Przed rozpoczęciem wszelkich prac instalacyjnych lub konserwacyjnych należy odłączyć zasilanie i zabezpieczyć przed ponownym załączeniem.
- Zaleca się zastosowanie filtrów w instalacji hydraulicznej. Przed podłączeniem przewodów hydraulicznych (szczególnie zasilających) do urządzenia zalecane jest oczyszczenie/ przepłukanie instalacji poprzez spuszczenie kilku litrów wody.

UWAGA!

Powietrze wydmuchiwane jest z kurtyny z dużą prędkością wzdłuż powierzchni otworu tworząc ochronną barierę powietrzną. Aby uzyskać maksymalną wydajność kurtyny, urządzenia powinny pokrywać całą szerokość otworu drzwiowego.

PRZY MONTAŻU KURTYNY ZALECA SIĘ UWZGLĘDNIENIE NASTĘPUJĄCYCH PARAMETRÓW:

- Szerokość ościeżnicy drzwiowej powinna być mniejsza lub równa szerokości nawiewanego strumienia powietrza.



WING W100-200

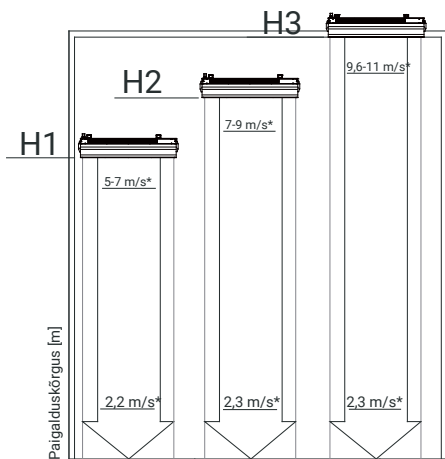
WING E100-200

WING C100-200

Zasięg strumienia powietrza - wysokość montażu

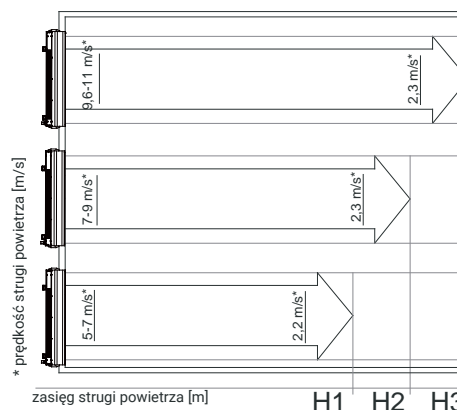
- montaż poziomy: WING W, E, C

bieg wentylatora	III	II	I
wysokość montażu [m]	H3	H2	H1
WING W100, W150, W200	3.7	2.9	2.3
WING E100, E150, E200	3.7	2.9	2.3
WING C100, C150, C200	4.0	2.9	2.3



- montaż pionowy: WING W, C

bieg wentylatora	III	II	I
szerokość montażu [m]	H3	H2	H1
WING W100, W150, W200	3.7	2.9	2.3
WING C100, C150, C200	4.0	2.9	2.3



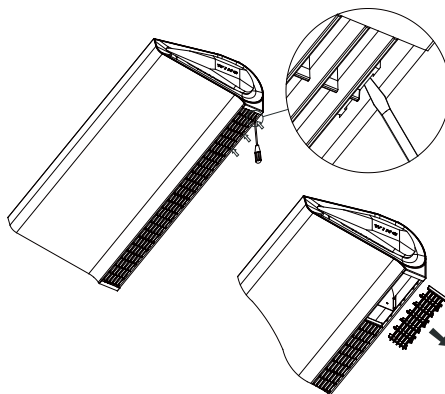
UWAGA! Wydajność grzewcza powinna być dostosowana do temperatury wewnątrz pomieszczenia, siły oraz kierunku wiatru na zewnątrz. Głównym kryterium regulowania mocy grzewczej jest temperatura wewnątrz pomieszczenia w pobliżu drzwi. Przy zastosowaniu termostatu pomieszczeniowego WING 100-200 będzie załączał ogrzewanie w zależności od ustawionej temperatury. Regulując ręcznie moc grzewczą, należy kierować się odczuciem komfortu cieplnego wewnątrz pomieszczenia.

UWAGA! Należy uwzględnić dodatkowe czynniki wpływające na pracę urządzenia.

Czynniki niekorzystnie wpływające na działanie kurtyny	Czynniki korzystnie wpływające na działanie kurtyny
drzwi lub okna stale otwierane wewnątrz pomieszczenia mogące powodować przeciągi	zastosowanie nad drzwiami od strony zewnętrznej markiz, daszków, itp.
stały i otwarty dostęp do klatek schodowych przez pomieszczenie, efekt cugu kominowego	zastosowanie drzwi obrotowych

3.1. MONTAŻ / DEMONTAŻ KRATKI WYLOTOWEJ

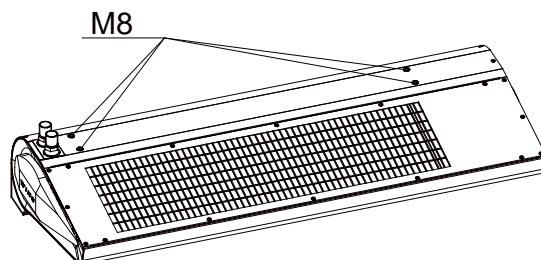
Aby zdemontować kratkę wlotową należy przy użyciu wkrętaka delikatnie podważyć jej zaczepy i odciągnąć do dołu. Po zamontowaniu urządzenia i podłączeniu go do sieci elektrycznej zamontować pokrywę przez zakliknięcie na zaczepach.



3.2. MONTAŻ URZĄDZENIA

Urządzenie może być montowane bezpośrednio do dowolnej konstrukcji wsporczej, która zapewni stabilne i pewne zamocowanie lub poprzez uchwyty montażowe dostępne w opcji.

Dla montażu bezpośredniego wykorzystać gwintowane tuleje (M8) w górnej obudowie kurtyny.



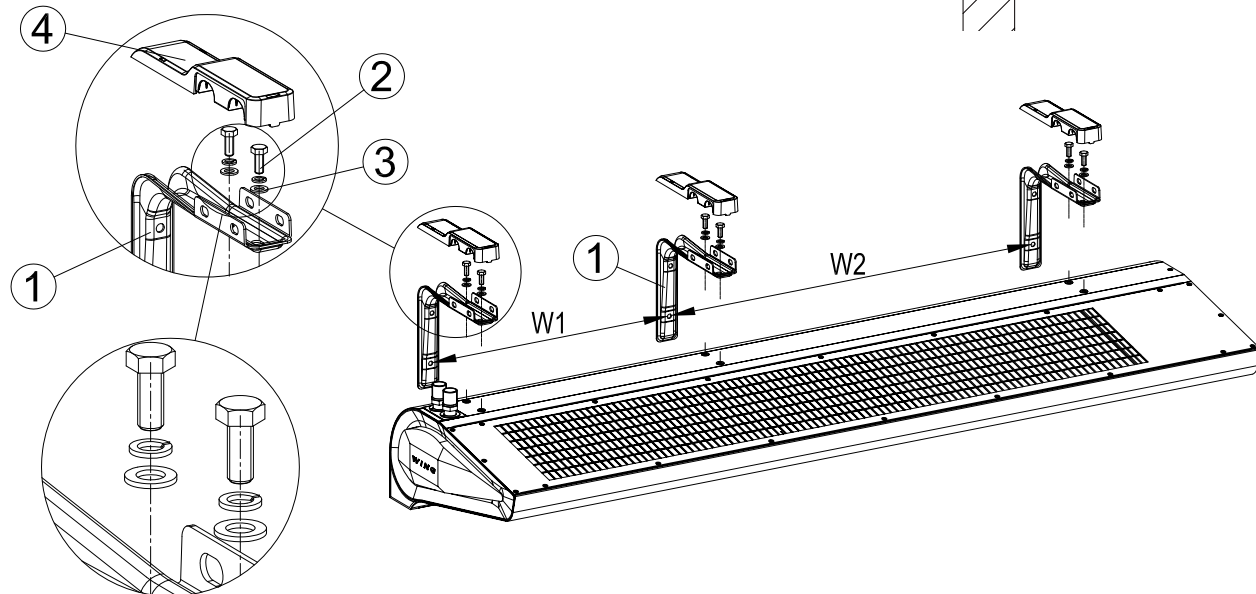
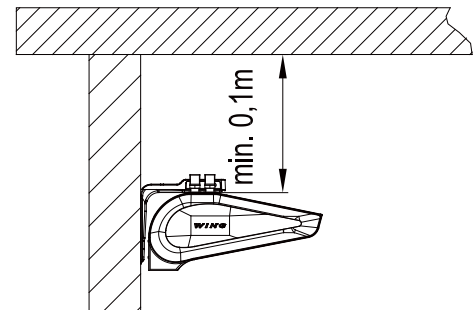
UWAGA! Minimalna odległość pomiędzy urządzeniem a sufitem powinna wynosić 0,1m.

3.2.1. MONTAŻ W POZYCJI POZIOMEJ PRZY UŻYCIU UCHWYTÓW

Montaż WING 100-200 do ściany w pozycji poziomej możliwy jest w dwóch wariantach:

WARIANT I: Montaż uchwytów skierowanych ramieniem do dołu. W tej opcji należy najpierw przykręcić uchwyty montażowe (1) do ściany w odstępach W1 dla kurtyny 1m (dwa uchwyty montażowe) i W1, W2 dla kurtyn 1,5m i 2m (trzy uchwyty montażowe) tak aby ramiona uchwytów były wypoziomowane w linii prostej. Następnie unieść kurtynę i zamontować w uchwytach przy użyciu śrub (2) M8x20 i pokładek (3). Dokręcić śruby i zakliknąć osłony uchwytu (4).

UWAGA! Minimalna odległość pomiędzy urządzeniem a sufitem powinna wynosić 0,1 m.

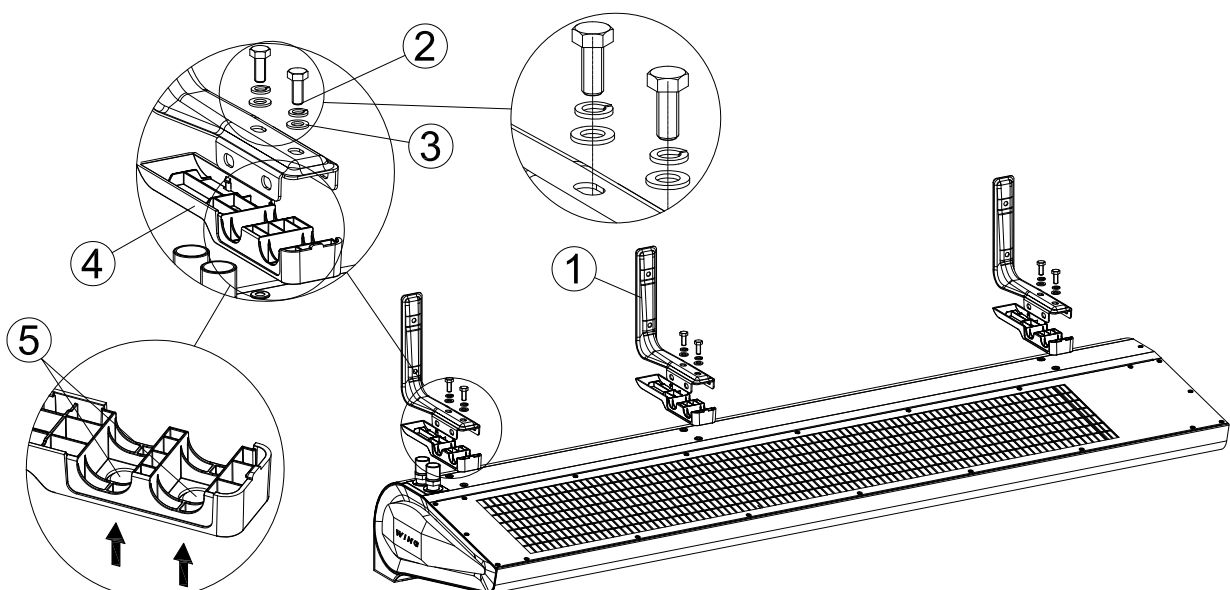


	W1 [mm]	W2 [mm]
WING 100	772	-
WING 150	507	772
WING 200	921	910

WARIANT II: Montaż uchwytów skierowanych ramieniem do góry.

Montaż polega na przykręceniu uchwytów do kurtyny (1). Aby zamontować uchwyty do kurtyny osłoną do dołu, należy wybić otwory (5) od strony zewnętrznej w osłonach (4) używając młotka i śruby. Zakliknąć osłony na uchwytach (1). Zamontować uchwyty do kurtyny przy użyciu śrub (2) M8x20mm i pokładek (3). W tej opcji montażu można najpierw zamontować uchwyty do kurtyny a następnie przykręcić całość do ściany.

UWAGA! Minimalna odległość pomiędzy urządzeniem a sufitem powinna wynosić 0,1 m.



WING W100-200 WING E100-200 WING C100-200

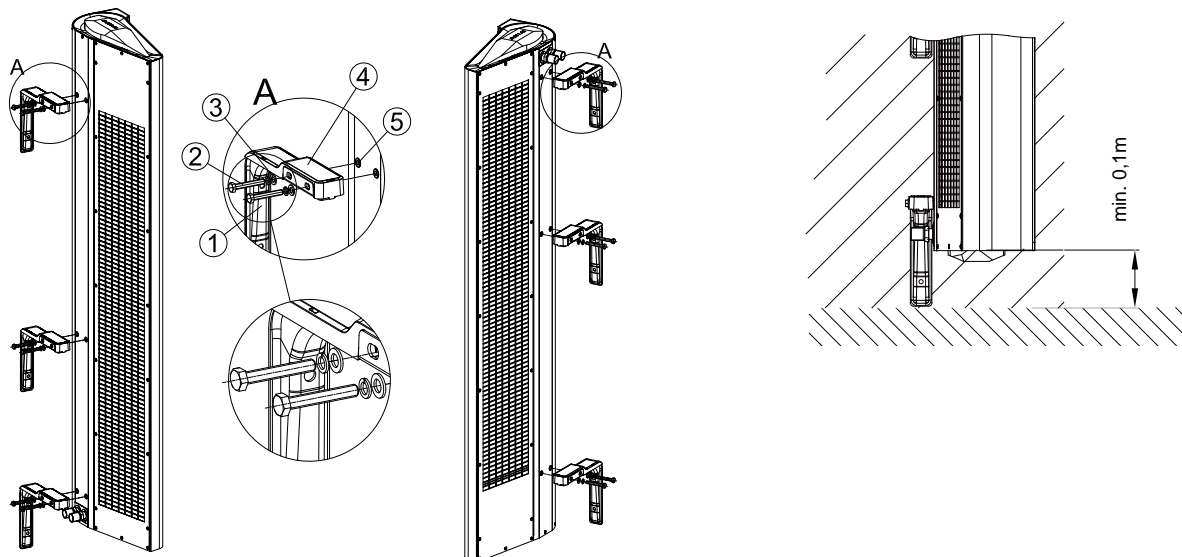
3.2.2. MONTAŻ W POZYCJI PIONOWEJ PRZY UŻYCIU UCHWYTÓW

Montaż Wing do ściany w pozycji pionowej jest możliwy po obu stronach bramy (z silnikiem od dołu jak i od góry).

Dla tej opcji również nie ma znaczenia czy najpierw przykręcimy uchwyty do urządzenia a następnie całość do ściany czy w pierwszej kolejności zamontujemy uchwyty do ściany a następnie kurtynę do uchwytów.

Do montażu pionowego użyć śrub M8x70 (poza dostawą VTS). 2 lub 3 uchwyty przykręcić śrubami przez podkładki płaskie (3) do gwintowanych tulei zamontowanych w górnej części obudowy.

UWAGA: Przy montażu w pozycji pionowej należy uwzględnić minimalną odległość od podłogi (100mm) dla zapewnienia dostępu do króćców spustowych wody z wymiennika oraz listwy zaciskowej.



UWAGA! Urządzenie jest przeznaczone do pracy tylko w suchych pomieszczeniach, w związku z tym należy zwrócić szczególną uwagę na niebezpieczeństwo skraplania się pary wodnej na elementach silnika, który nie jest przystosowany do pracy w wilgotnym środowisku.

UWAGA! Kurtyny powietrzne WING 100-200 nie są przeznaczone do montażu:

- na zewnątrz,
- w pomieszczeniach wilgotnych,
- w pomieszczeniach, w których występuje niebezpieczeństwo wybuchu,
- w pomieszczeniach o szczególnie dużym zapyleniu,
- w pomieszczeniach z agresywną atmosferą (z uwagi na miedziane i aluminiowe elementy konstrukcyjne wymiennika ciepła i grzałek elektrycznych).

UWAGA! Kurtyny powietrzne WING 100-200 nie są przeznaczone do montażu w stropach podwieszanych.

3.3. WSKAZÓWKI MONTAŻOWO-INSTALACYJNE

PRZYŁĄCZENIE CZYNNIKA GRZEWICZEGO

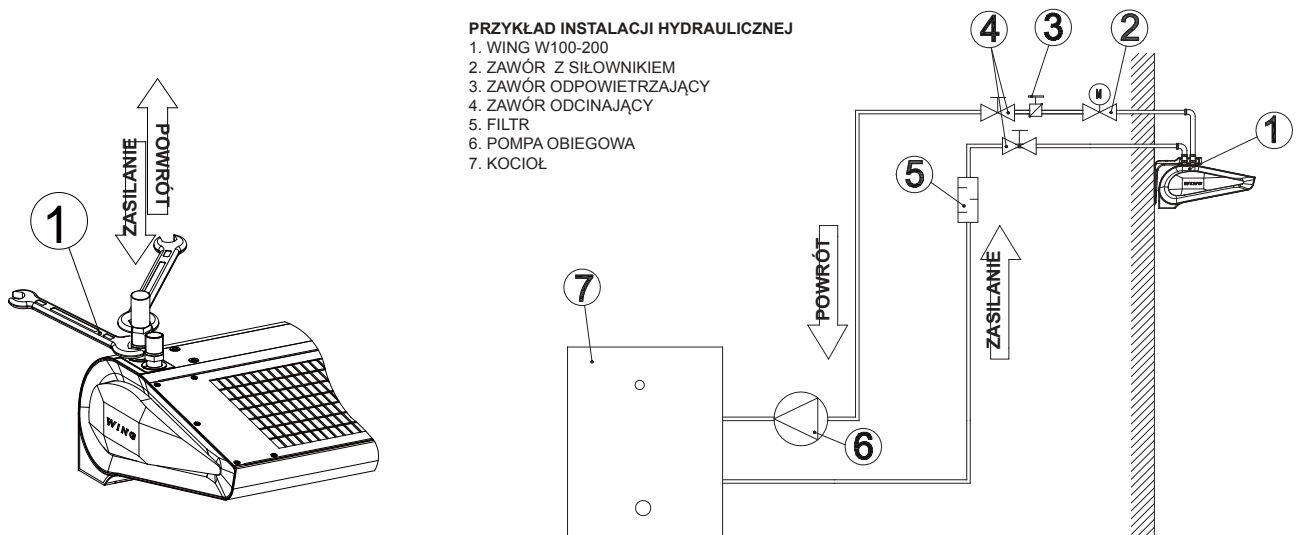
Podczas instalacji rurociągu z czynnikiem grzewczym należy zabezpieczyć przyłącze wymiennika przed działaniem momentu skręcającego (1). Ciężar prowadzonych rurociągów nie powinien obciążać przyłączy nagrzewnicy.

UWAGA! W trakcie napełniania instalacji hydraulicznej należy zwrócić szczególną uwagę na szczelność podłączeń. Istotne jest, aby woda z nieszczelnego podłączenia nie przedostała się do silnika elektrycznego (przy montażu pionowym).

UWAGA! Zaleca się zastosowanie filtrów w instalacji hydraulicznej. Przed podłączeniem przewodów hydraulicznych (szczególnie zasilających) do urządzenia zaleca się oczyścić / przepłukać instalację, poprzez spuszczenie kilku litrów wody.

PRZYKŁAD INSTALACJI HYDRAULICZNEJ

1. WING W100-200
2. ZAWÓR Z SIŁOWNIKIEM
3. ZAWÓR ODPOWIETRZAJĄCY
4. ZAWÓR ODCINAJĄCY
5. FILTR
6. POMPA OBIĘGOWA
7. KOCIÓŁ

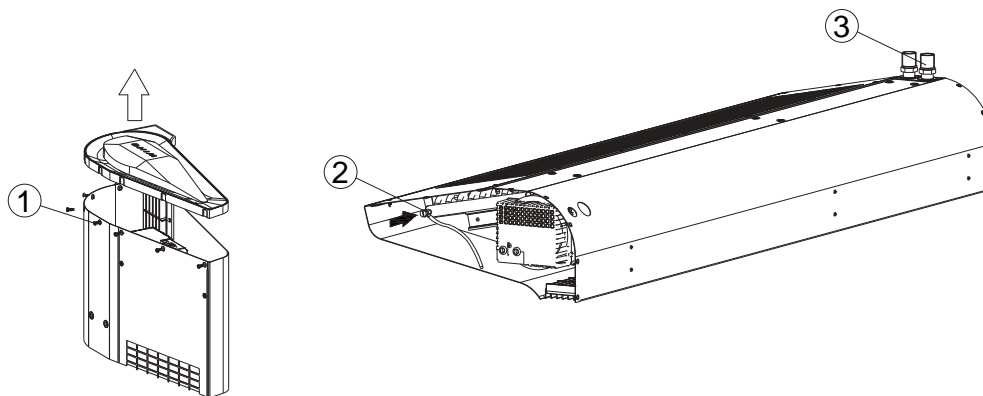


Uwaga! Maksymalne ciśnienie robocze czynnika w wymienniku ciepła wynosi 16 bar, ciśnienie testowe: 21 bar	
Wymogi jakościowe czynnika w wymienniku ciepła:	
Parametry	Wartość
Olej i smar	< 1 mg/l
pH przy 25°C	8 do 9
Resztkowa twardość	[Ca ²⁺ , Mg ²⁺]/[HCO ₃ ⁻] > 0.5
Tlen	< 0.1 mg/l (tak mało jak to możliwe)

ODPOWIETRZENIE URZĄDZENIA/ SPUST CZYNNIKA GRZEWczego

W przypadku montażu poziomego i pionowego po prawej stronie drzwi wymiennik odpowietrza się sam. W przypadku montażu bocznego z króćcami do dołu, aby odpowietrzyć wymiennik należy zdjąć pokrywę boczną. W tym celu wykręcić wkręty (1) dookoła pokrywy i wyjąć pokrywę. Pod pokrywą znajduje się zaworek z wężyczkiem.

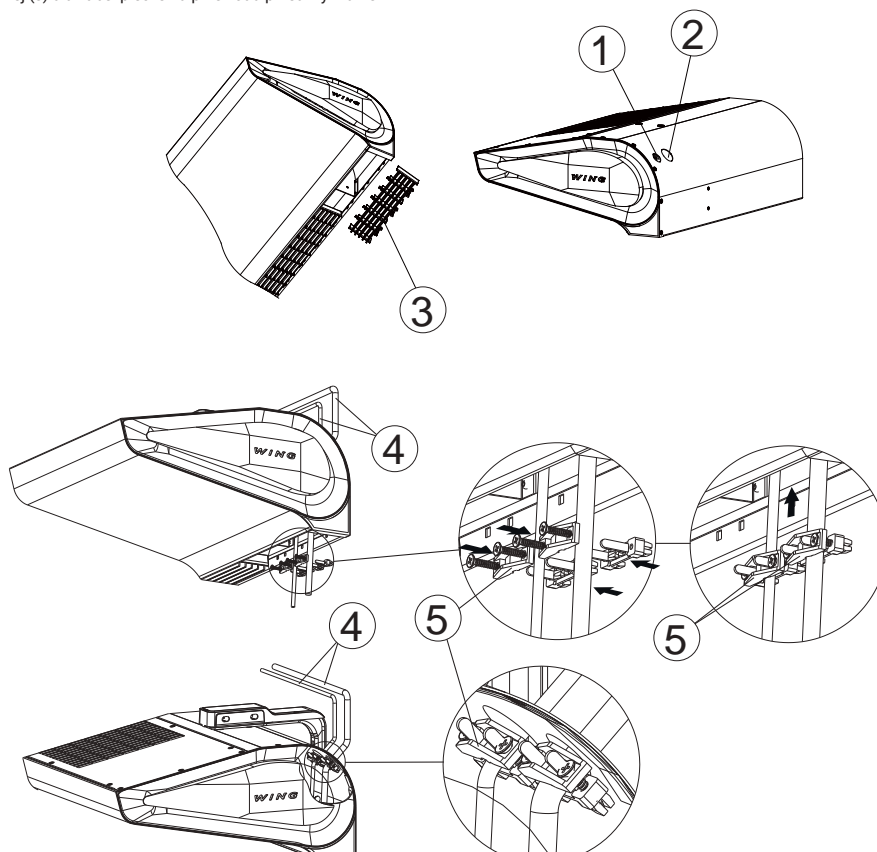
	POZYCJA PRACY	WOZNACZENIE ODPOWIETRZENIA/SPUSTU	
		2	3
A	pozioma (nadmuch z góry na dół)	spust	samoodpowietrzenie
B	pionowa (silnik na dole)	spust	samoodpowietrzenie
C	pionowa (silnik u góry)	odpowietrzenie	spust



UWAGA! Podczas odpowietrzania wymiennika należy zwrócić szczególną uwagę na zabezpieczenie urządzenia przed przypadkowym przedostaniem się wody do elementów elektrycznych.
UWAGA! W trakcie napełniania instalacji hydraulicznej należy zwrócić szczególną uwagę na szczelność podłączeń. Istotne jest, aby woda z nieszczelnego podłączenia nie przedostała się do silnika elektrycznego (przy montażu pionowym).
UWAGA! W przypadku uruchomienia urządzenia po wcześniejszym spuszczeniu czynnika grzewczego należy pamiętać o odpowietrzeniu nagrzewnicy.

PODŁĄCZENIE ZASILANIA ELEKTRYCZNEGO

UWAGA! Istnieje konieczność wyposażenia instalacji stałej w środki zapewniające odłączenie urządzenia na wszystkich biegunach źródła zasilania. Podłączenia elektrycznego musi dokonać osoba posiadająca odpowiednie uprawnienia. Przepusty kablowe umieszczone są na tylnej ścianie kurtyny: (1) – dławica przewodów sterowniczych, (2) – dławica przewodów zasilających. Dostęp do listwy zaciskowej uzyskuje się poprzez zdemontowanie kratki wylotowej (3) od strony silnika. Na przewodzie (4) wymagane jest zamontowanie odciążki kablowej (5) dla zabezpieczenia przewodu przed wyrwaniem.



WING W100-200

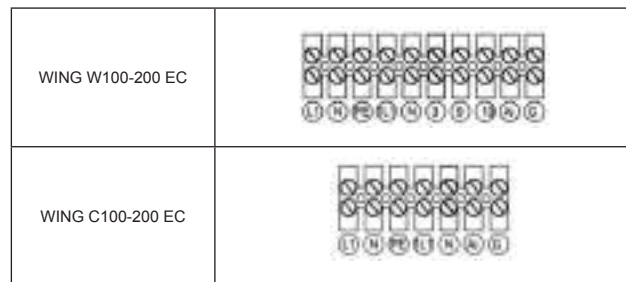
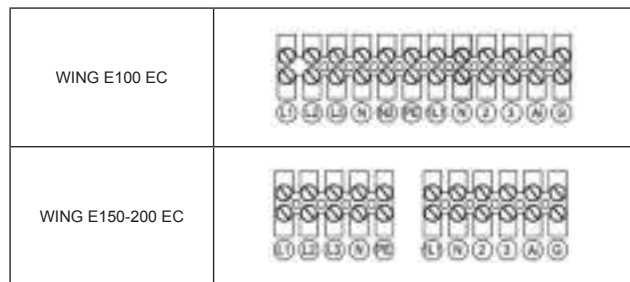
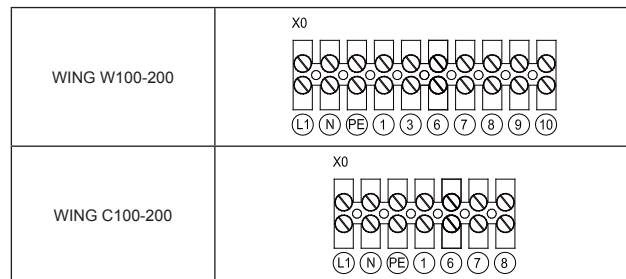
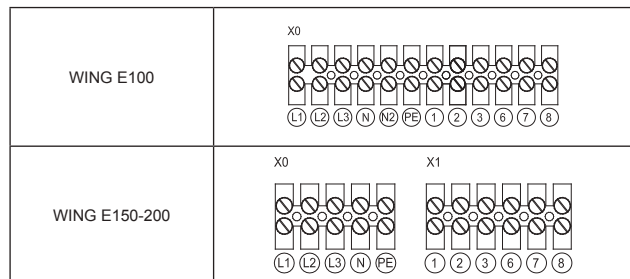
WING E100-200

WING C100-200

Zalecane zabezpieczenia i przewody

Urządzenie	WING W100-200			WING E100-200			WING C100-200		
	1m	1,5m	2m	1m	1,5m	2m	1m	1,5m	2m
Zalecane zabezpieczenie przeciążeniowo - zwarciove	C6/6kA			B16/3/6kA	B20/3/6kA	B25/3/6kA	C6/6kA		
Zalecane zabezpieczenie różnicowoprądowe	IDN=30mA type AC lub A			IDN=30mA type AC lub A			IDN=30mA type AC lub A		
	IN=16A			IN=40A			IN=16A		
Przekrój przewodów zasilających	3x1,5mm ²			5x1,5mm ²	5x2,5mm ²	5x4,0mm ²	3x1,5mm ²		

UWAGA! Sterowanie 0-10 V DC: LiYCY 2x0,75 (ekranowany).

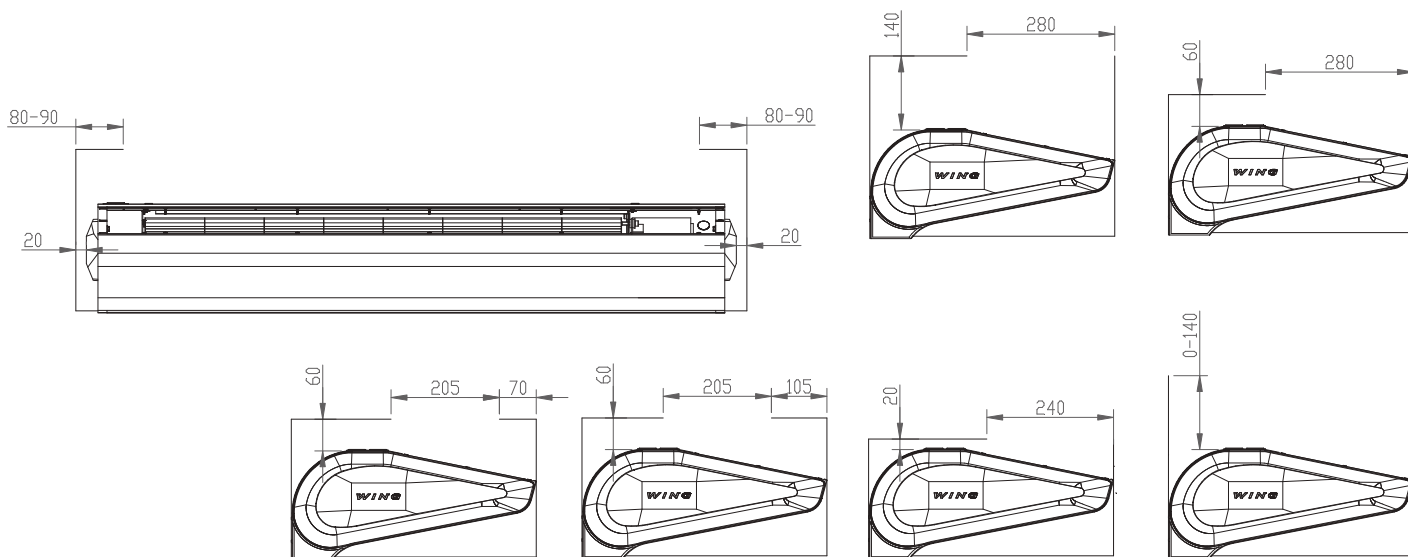


UWAGA! Dobór przewodów i zabezpieczeń podano dla swobodnego ułożenia przewodów (sposób podstawowy wykonania instalacji E, wg PN-IEC 60364-5-523. Zawsze należy stosować lokalne przepisy i rekomendacje dotyczące podłączania urządzeń.

WING 100-200 jest wyposażony w listwę zaciskową przystosowaną do odpowiedniej grubości przewodów

3.4. MONTAŻ W SUFICIE PODWIESZANYM

Montaż kurtyn powietrznych WING w suficie podwieszanym dopuszczalny jest tylko gdy zachowane są odpowiednie minimalne wymiary zabudowy. Dopuszczalne konfiguracje zabudowy:



4. ELEMENTY AUTOMATYKI

Połączenia elektryczne mogą być wykonywane jedynie przez elektryków z odpowiednimi uprawnieniami, zgodnie z obowiązującymi:

- przepisami bhp
- instrukcjami montażu
- dokumentacją techniczną każdego elementu automatyki

UWAGA! Przed rozpoczęciem montażu i połączeniem instalacji należy zapoznać się z oryginalną dokumentacją dołączoną do elementów automatyki.

MODEL	SCHEMAT	DANE TECHNICZNE	UWAGI
STEROWNIK NAŚCIENNY DX		STEROWNIK NAŚCIENNY WING/VR <ul style="list-style-type: none"> • napięcie zasilania: ~230/1/50 • dopuszczalny prąd wyjściowy: 6(3)A • zakres nastawy: 10...30°C • dokładność regulacji: +/-1°C • stopień ochrony: IP 30 • sposób montażu: natynkowy • parametry otoczenia pracy: -10...+50°C 	<ul style="list-style-type: none"> • Stosowany do sterowania pracą wszystkich rodzajów kurtyn WING. - 1 - przełącznik grzania, 2 - główny włącznik/wyłącznik, 3 - pokrętko termostatu, 4 - przełącznik biegów wentylatora. Przełącznik grzania dla wodnej kurtyny steruje pracą silownika zamontowanego na zaworze, dla kurtyny elektrycznej załącza pracę grzałek elektrycznych. W przypadku kurtyny wodnej dla prawidłowego funkcjonowania zaworu wodnego konieczne jest aby przełącznik grzania ustawić na pozycję II (środkowe położenie). Wbudowany termostat automatycznie wyłącza grzanie albo całą kurtynę w zależności od nastawionej na pokrętkę termostatu temperatury: - zworka "2-5" -sterowanie pracą wentylatora i grzaniem, w zależności od nastawy termostatu; w takim rozwiązaniu termostat wpływa na pracę całego urządzenia - zworka "4-5" -sterowanie pracą wentylatora niezależnie od nastawy termostatu • Jeden sterownik ścienny można maksymalnie podłączyć do 1 kurtyny. • Maksymalna długość przewodu od kurtyny do zadajnika wynosi 100 m. • Sugeruje się wykonanie podłączenia przewodem 5 x 1 mm² lub 6 x 1 mm² w zależności od opcji podłączenia (patrz schematy) • Rysunki elementów automatyki przedstawiają jedynie wizualizację przykładowych produktów • Sterownik nie jest elementem składowym kurtyny, jest to opcjonalne dodatkowe urządzenie, które może zostać zastąpione dowolnym zadajnikiem lub przełącznikiem spełniającym normę 60335.
Sterownik HMI WING EC VTS: 1-4-2801-0155		HMI WING EC <ul style="list-style-type: none"> • obsługa urządzenia: przyciski dotykowe • napięcie zasilania: 230 V AC • zakres ustawienia temperatury: 5...40°C • wyjścia: <ul style="list-style-type: none"> - 1 wyjście analogowe 0-10V (8 bit, I_{max} = 20 mA) - 2 wyjścia przekątnikowe (250 VAC, AC1 500 VA dla 230 VAC) • komunikacja: protokół Modbus RTU • warunki pracy: temperatura: 0 - 60°C, wilgotność: 10 - 90%, bez kondensacji • obudowa: ABS • wymiary: 86 mm x 86 mm x 17 mm • stopień ochrony: IP20 • czujnik wewnętrzny: NTC 10K • dokładność pomiaru: +1°C (pomiar co +0.5°C) • wyświetlacz: podświetlenie niebieskie 	<ul style="list-style-type: none"> • przeznaczony do sterowania wszystkich rodzajów kurtyn WING EC, • dotykowy panel sterujący • główny włącznik/wyłącznik (ON/OFF) • trójstopniowa regulacja prędkości obrotowej wentylatora z silnikiem EC z możliwością zaprogramowania wartości poszczególnych biegów • wbudowany termostat z możliwością programowania tygodniowego • tryb pracy ciągłej • funkcja grzania oraz nawiewu • obsługa czujnika drzwiowego • trójstopniowa regulacja mocy grzewczej • magistrala RS 485 z protokołem ModbusRTU • Sugerowane średnice przewodów elektrycznych: <ul style="list-style-type: none"> - L, N: 2x1 mm² - H1, H2: 2x1 mm² - AO, GND: 2x0,5 mm² LIYCY - Czujnik drzwiowy: 2x0,5 mm² LIYCY - RS 485: 2x0,75 mm² LIYCY
WALL-MOUNTED CONTROL PANEL HMI-WING EC		HMI-WING EC <ul style="list-style-type: none"> • obsługa urządzenia: Pojemnościowe przyciski dotykowe • napięcie zasilania: 230 V AC • zakres ustawienia temperatury: 5...40°C • wyjścia: <ul style="list-style-type: none"> - 1 wyjście analogowe 0-10V (8 bit, I_{max} = 20 mA) - 2 wyjścia przekątnikowe (250 VAC, AC1 500 VA dla 230 VAC) • wejścia: <ul style="list-style-type: none"> - 1 wejście cyfrowe typu "dry contact", I_{max} = 20 mA • komunikacja: protokół Modbus RTU • warunki pracy: temperatura: 0 - 60°C, wilgotność: 10 - 90%, bez kondensacji • obudowa: ABS • wymiary/waga: 92x134x21/ 190g • stopień ochrony: IP30 • czujnik wewnętrzny: NTC 10K • dokładność pomiaru: +1°C (pomiar co +0.5°C) • parametry otoczenia pracy: 0~50°C • wyświetlacz: podświetlenie niebieskie 	<ul style="list-style-type: none"> • przeznaczony do sterowania wszystkich rodzajów kurtyn WING EC, • dotykowy panel sterujący • główny włącznik/wyłącznik (ON/OFF) • trójstopniowa regulacja prędkości obrotowej wentylatora z silnikiem EC • wbudowany termostat z możliwością programowania tygodniowego • tryb pracy ciągłej • funkcja grzania oraz nawiewu • obsługa czujnika drzwiowego • dwustopniowa regulacja mocy grzewczej • magistrala RS 485 z protokołem ModbusRTU • Sugerowane średnice przewodów elektrycznych: <ul style="list-style-type: none"> - L, N: 2x1 mm² - H1, H2: 2x1 mm² - AO, GND: 2x0,5 mm² LIYCY - Czujnik drzwiowy: 2x0,5 mm² LIYCY - RS 485: 3x0,75 mm² LIYCY
ZAWÓR DWUDROGOWY Z SIŁOWNIKIEM		ZAWÓR DWUDROGOWY <ul style="list-style-type: none"> • średnica przyłączy: 3/4" • tryb pracy: dwupołożeniowy ON-OFF • maksymalna różnica ciśnień: 90 kPa • współczynnik przepływu kvs: 4,5 m³/h • parametry otoczenia pracy: 0-60°C SIŁOWNIK ZAWORU <ul style="list-style-type: none"> • pobór mocy: 1 W • napięcie zasilania: 230V AC +/- 10% • czas zamknięcia/ otwarcia: 3/3 minuty • pozycja bez zasilania: zamknięta • stopień ochrony: IP54 • parametry otoczenia pracy: 0-60°C 	<ul style="list-style-type: none"> • Zaleca się montaż zaworu dwudrogowego na rurociągu powrotnym. • Rysunki elementów automatyki przedstawiają jedynie wizualizację przykładowych produktów <ul style="list-style-type: none"> • Sugeruje się wykonanie podłączenia zasilania przewodem • min. 2 x 0,75mm². • Rysunki elementów automatyki przedstawiają jedynie wizualizację przykładowych produktów.

UWAGA! Przewody elektryczne od ewentualnej dodatkowej automatyki sterującej (termostat, wyłącznik drzwiowy, sterownik ścienny) powinny być poprowadzone w osobnych torach kablowych, nierównoległych z przewodami zasilającymi.

5. ROZRUCH, EKSPLOATACJA, KONSERWACJA

5.1. ROZRUCH/ URUCHOMIENIE

- Przed rozpoczęciem wszelkich prac instalacyjnych lub konserwacyjnych należy odłączyć zasilanie i zabezpieczyć przed ponownym załączeniem.
- Zaleca się zastosowanie filtrów w instalacji hydraulicznej. Przed podłączeniem przewodów hydraulicznych (szczególnie zasilających) do urządzenia sugeruje się oczyścić/ przepłukać instalację poprzez spuszczenie kilku litrów wody.
- Sugeruje się zastosowanie zaworów odpowietrzających w najwyższym punkcie instalacji.
- Zaleca się zastosowanie zaworów odcinających tuż za urządzeniem, w razie konieczności demontażu urządzenia.
- Zabezpieczenia należy wykonać przed wzrostem ciśnienia zgodnie z dopuszczalną wartością ciśnienia maksymalnego 1,6MPa.
- Przyłącze hydrauliczne powinno być wolne od jakichkolwiek naprężeń i obciążeń.
- Przed pierwszym uruchomieniem urządzenia należy sprawdzić prawidłowość podłączeń hydraulicznych (szczelność odpowietrznika, kolektorów przyłączeniowych, prawidłowość zamontowanej armatury).
- Zaleca się przed pierwszym uruchomieniem urządzenia sprawdzenie prawidłowości podłączeń elektrycznych (podłączenia automatyki, podłączenie zasilania).
- Sugeruje się zastosować instalację dodatkowego zewnętrznego zabezpieczenia różnicowo-prądowego.

UWAGA! Wszystkie podłączenia powinny zostać wykonane zgodnie z niniejszą dokumentacją techniczną oraz z dokumentacją dołączoną do urządzeń automatyki.

WING W100-200

WING E100-200

WING C100-200

5.2. EKSPLOATACJA I KONSERWACJA

- Sugeruje się dokładne zapoznanie ze wszystkimi wskazówkami eksploatacyjno-montażowymi w rozdziale 3 i 4.
- Obudowa urządzenia nie wymaga konserwacji.
- Wymiennik ciepła powinno się regularnie, nie rzadziej niż raz w roku, czyścić z osadów kurzu i tłuszczu. Szczególnie przed sezonem grzewczym zaleca się oczyścić wymiennik przy pomocy sprężonego powietrza od strony wlotu powietrza (po zdemontowaniu kratki wlotowej). Należy zwrócić uwagę na lamele wymiennika, które są delikatne.
- W przypadku pogięcia lameli należy je wyprostować specjalnym narzędziem.
- Silnik wentylatora nie wymaga żadnej obsługi eksploatacyjnej jedynie czystości eksploatacyjne względem wentylatora, jakie mogą być potrzebne to oczyszczenie wlotów powietrza z osadów kurzu i tłuszczu.
- Przy długotrwałym wyłączeniu z eksploatacji należy rozłączyć napięcie fazowe.
- Wymiennik ciepła nie jest wyposażony w zabezpieczenie przeciwzamrożeniowe.
- Zaleca się okresowo przedmuchać wymiennik ciepła, najlepiej sprężonym powietrzem.
- Istnieje możliwość zamarznięcia (pęknięcia) wymiennika przy spadku temperatury w pomieszczeniu poniżej 0°C i jednoczesnym obniżeniu temperatury czynnika grzewczego.
- Poziom zanieczyszczeń powietrza powinien odpowiadać kryteriom dopuszczalnych stężeń zanieczyszczeń w powietrzu wewnętrznym dla pomieszczeń nieprzemysłowych, stężeń pylenia powietrza do 0,3g/m³. Zabrania się użytkowania urządzeń przez cały okres trwania prac budowlanych za wyjątkiem technicznego rozruchu instalacji.
- Urządzenia muszą być eksploatowane w pomieszczeniach użytkowanych przez cały rok oraz w którym nie występuje kondensacja pary wodnej (duże wahania temperatury zwłaszcza poniżej punktu rosy dla danej zawartości wilgoci). Urządzenie nie powinno być narażone na bezpośrednie działanie promieni UV.
- Urządzenie powinno pracować przy temperaturze wody na zasilaniu do 90°C przy włączonym wentylatorze.

6. SERWIS

6.1. POSTĘPOWANIE W PRZYPADKU USTEREK

WING 100-200		
Symptomy	Co należy sprawdzić?	Opis
Nieszczelność wymiennika ciepła WING 100-200	<ul style="list-style-type: none"> • montaż przyłączy wymiennika przy pomocy dwóch kontry kluczy (przyłożenie), co chroni przed możliwością wewnętrznego ukręcenia kolektorów urządzenia • związek nieszczelności z ewentualnym uszkodzeniem mechanicznym wymiennika • nieszczelność elementów zaworu odpowietrzenia lub korka spustowego • parametry medium grzewczego (ciśnienie i temperatura) – nie powinny one przekraczać parametrów dopuszczalnych • prawidłowość spuszczenia wody z wymiennika • rodzaj medium (nie może być to substancja agresywnie działająca na Al i Cu) • okoliczność wystąpienia nieszczelności (np. podczas próbnego, pierwszego rozruchu instalacji, po napełnieniu instalacji po uprzednim spuszczeniu czynnika grzewczego) oraz temperaturę zewnętrzną panującą na danym terenie w momencie wystąpienia awarii (niebezpieczeństwo zamarznięcia wymiennika) • ewentualność pracy w środowisku agresywnym po stronie powietrza (np. duże stężenie amoniaku w oczyszczalni ścieków) 	<ul style="list-style-type: none"> • Należy szczególną uwagę zwrócić na możliwość wystąpienia zamarzenia wymiennika w okresie zimowym. 99% występujących nieszczelności objawia się w czasie rozruchu instalacji/ próby ciśnieniowej. W pozostałych przypadkach usunięcie usterki polega na dokręceniu zaworu odpowietrzającego lub spustowego.
Zbyt głośna praca wentylatora urządzenia WING 100-200	<ul style="list-style-type: none"> • montaż urządzenia zgodnie z wytycznymi w DTR (m.in. odległość od stropu) • prawidłowe wy poziomowanie urządzenia • prawidłowość podłączeń elektrycznych oraz kwalifikacje osoby montującej • parametry prądu zasilającego (m.in. napięcie, częstotliwość) • nieprawidłowe zabudowanie kurtyny w suficie podwieszanym • hałas na niższych biegach (uszkodzenie uzwojenia) • hałas jedynie na wyższych biegach - zdławienie wylotu powietrza • rodzaj innych urządzeń pracujących w obiekcie (np. wentylatory wyciągowe) – potęgający się hałas może wynikać z jednoczesnej pracy wielu urządzeń 	<ul style="list-style-type: none"> • min. 10 cm od sufitu, • Głośniejsza praca urządzeń WING W100-200 może być spowodowana nieprawidłowym miejscem montażu: np. przydławieniem wentylatora lub specyfiką akustyczną pomieszczenia.
Wentylator urządzenia nie pracuje WING 100-200	<ul style="list-style-type: none"> • prawidłowość, jakość podłączeń elektrycznych oraz kwalifikacje osoby montującej • parametry prądu zasilającego (m.in. napięcie, częstotliwość) na kostce zaciskowej silnika wentylatora • prawidłowość pracy innych urządzeń montowanych w obiekcie • poprawność podłączeń przewodów „po stronie silnika” - informacje dostępne w serwisie VTS • napięcie na przewodzie PE (jeśli jest, może świadczyć to o przebiciu) • uszkodzenie, nieprawidłowe podłączenie lub zamontowanie innego niż sterownika ściennego WING/VOLCANO lub HMI-WING EC 	<ul style="list-style-type: none"> • Podłączenie elektryczne urządzenia powinno być bezwzględnie wykonane wg schematów zamieszczonych w DTR. • Zaleca się sprawdzenie urządzenia podłączając kurtynę bezpośrednio pod zasilanie oraz wymuszając prace silnika elektrycznego poprzez zwarcie ze sobą odpowiednich zacisków na listwie zaciskowej urządzenia, a następnie na listwie zaciskowej w sterowniku.
Uszkodzenia obudowy urządzenia WING 100-200	<ul style="list-style-type: none"> • okoliczności powstania uszkodzenia – uwagi na liście przewozowym, dokumencie WZ, stan kartonu 	<ul style="list-style-type: none"> • W przypadku uszkodzenia obudowy wymagane są fotografie kartonu i urządzenia, a także zdjęcia potwierdzające zgodność numeru seryjnego na urządzeniu i kartonie. Jeżeli uszkodzenie powstało w czasie transportu, niezbędne jest spisanie odpowiedniego oświadczenia przez kierowcę/spedytora, który dostarczył uszkodzony towar.
STEROWNIK NAŚCIENNY WING/VR lub HMI-WING EC nie działa/ spałi się	<ul style="list-style-type: none"> • prawidłowość, jakość podłączeń elektrycznych (dokładne zaciśnięcie przewodów w zaciskach elektrycznych, przekrój i materiał przewodów elektrycznych) oraz kwalifikacje osoby montującej • parametry prądu zasilającego (m.in. napięcie, częstotliwość) • prawidłowość pracy urządzenia WING 100-200 po podłączeniu „na krótko” (przy pominięciu sterownika WING/VOLCANO lub HMI-WING EC) do sieci elektrycznej • czy użytkownik nie uszkodził „pokrętła”, np. poprzez przekręcenie go dookoła lub przelącznika poprzez np. zatrzymanie go w pozycji pośredniej 	<ul style="list-style-type: none"> • Zaleca się sprawdzenie urządzenia podłączając kurtynę bezpośrednio pod zasilanie oraz wymuszając prace silnika elektrycznego poprzez zwarcie ze sobą odpowiednich zacisków na listwie zaciskowej urządzenia, a następnie na listwie zaciskowej w sterowniku.
Siłownik nie otwiera zaworu	<ul style="list-style-type: none"> • prawidłowość podłączeń elektrycznych oraz kwalifikacje osoby montującej • prawidłowość pracy termostatu (charakterystyczne „cyknięcie” przy przelączaniu) • parametry prądu zasilającego (m.in. napięcie) 	<ul style="list-style-type: none"> • Najważniejsze jest sprawdzenie czy siłownik zareagował na impuls elektryczny w przeciągu 11 s. Jeśli stwierdzimy uszkodzenie siłownika, należy złożyć reklamację na uszkodzony element oraz zdjąć siłownik z zaworu, co spowoduje mechaniczne (trwale) otwarcie zaworu.
Termostat w STEROWNIKU WING/VR nie daje sygnału do siłownika	<ul style="list-style-type: none"> • prawidłowość podłączeń elektrycznych oraz kwalifikacje osoby montującej • prawidłowość pracy termostatu (charakterystyczne „cyknięcie” przy przelączaniu) • prawidłowość pracy siłownika • parametry prądu zasilającego (m.in. napięcie) • miejsce zamontowania termostatu/sterownika w pomieszczeniu 	<ul style="list-style-type: none"> • Jeśli nie slychać charakterystycznego „cyknięcia” termostat jest uszkodzony mechanicznie i należy go reklamować. Termostat/sterownik może również być zamontowany w nieodpowiednim miejscu względem przestrzeni, w której ma być kontrolowana temperatura.



Zgodnie z Art. 22 ust. 1 i 2 Ustawy o zużytym sprzęcie elektrycznym i elektronicznym (Dz.U.180 poz. 1495) nie wolno umieszczać, wyrzucać, magazynować zużytego sprzętu elektrycznego i elektronicznego wraz z innymi odpadami. Niebezpieczne związki zawarte w sprzęcie elektrycznym i elektronicznym wykazują bardzo niekorzystne oddziaływanie na rośliny, drobnoustroje, a przede wszystkim na człowieka, uszkadzają bowiem jego układ centralny i obwodowy układ nerwowy oraz układ krwionośny i wewnętrzny, a dodatkowo powodują silne reakcje alergiczne. Zużyte urządzenie należy dostarczyć do lokalnego punktu zbiórki zużytych urządzeń elektrycznych, który zarejestrowany jest w Głównym Inspektoracie Ochrony Środowiska i prowadzi selektywną zbiórkę odpadów.

ZAPAMIĘTAJ!

Zgodnie z Art. 35 ustawy użytkownik sprzętu przeznaczonego dla gospodarstw domowych, po zużyciu takiego sprzętu, zobowiązany jest do oddania go jednostce zbierającej zużyty sprzęt elektryczny i elektroniczny. Selektywna zbiórka odpadów pochodzących z gospodarstw domowych oraz ich przetwarzanie przyczynia się do ochrony środowiska, obniża przedostawanie się szkodliwych substancji do atmosfery oraz wód powierzchniowych.

6.2. PROCEDURA REKLAMACYJNA

W celu zgłoszenia problemu z urządzeniami i automatyką należy wypełnić i wysłać formularz, jednym z trzech możliwych sposobów:

1. e-mail: vts.pl@vtsgroup.com

2. fax: (+48) 12 296 50 75

3. strona internetowa: www.vtsgroup.pl/PRODUKTIVTS_Service/formularz_zgloszeniowy

Nasz serwis niezwłocznie skontaktuje się z Państwem.

W przypadku uszkodzeń transportowych należy przesłać zgłoszenie reklamacyjne wraz z dokumentem dostawy (list przewozowy, dokument WZ) i zdjęciami dokumentującymi uszkodzenia.

W razie jakichkolwiek pytań prosimy o kontakt pod numerem telefonu: 0 801 080 073.

UWAGA! Proces reklamacyjny zostanie uruchomiony w momencie otrzymania przez serwisowy dział obsługi klienta prawidłowo wypełnionego zgłoszenia reklamacyjnego, kopii faktury zakupowej oraz wypełnionej przez firmę instalacyjną karty gwarancyjnej.

7. INSTRUKCJA BHP

Specjalne wskazówki dotyczące bezpieczeństwa

UWAGA!

- Przed rozpoczęciem jakichkolwiek prac związanych z urządzeniem konieczne jest odłączenie instalacji od napięcia, odpowiednie zabezpieczenie i odczekanie na zatrzymanie się wentylatora.
- Należy używać stabilnych podestów montażowych i podnośników.
- W zależności od temperatury czynnika grzewczego przewody rurowe, części obudowy, powierzchnie wymiennika ciepła mogą być bardzo gorące, nawet po zatrzymaniu się wentylatora.
- Możliwe są ostre krawędzie! Podczas transportu należy nosić rękawice, buty ochronne i odzież ochronną.
- Konieczne jest przestrzeganie wskazówek bezpieczeństwa i przepisów BHP.
- Ładunki należy mocować tylko w przewidzianych miejscach jednostki transportowej. Przy podnoszeniu za pomocą zespołu maszyn konieczne jest zapewnienie ostony krawędzi. Należy pamiętać o równomiernym rozłożeniu ciężaru.
- Urządzenia trzeba chronić przed wilgocią i zabrudzeniem oraz przechowywać w pomieszczeniach zabezpieczonych przed wpływami atmosferycznymi.
- Utylizacja odpadów: należy zadbać o bezpieczną, nieszkodliwą dla środowiska utylizację materiałów eksploatacyjnych i pomocniczych, materiału opakowaniowego oraz części zamiennych, zgodnie z obowiązującymi lokalnymi przepisami ustawowymi.



WING W100-200

WING E100-200

WING C100-200

8. DANE TECHNICZNE

8.1 KURTYNA WODNA

- T_z – temperatura wody na zasilaniu do urządzenia
- T_p – temperatura wody na powrocie z urządzenia
- T_{p1} – temperatura powietrza na wlocie do urządzenia
- T_{p2} – temperatura powietrza na wylocie z urządzenia
- P_g – moc grzewcza urządzenia
- Q_w – przepływ wody
- Δp – spadek ciśnienia w wymienniku ciepła

Parametry	WING W100															
	90/70				80/60				70/50				60/40			
T_z/T_p [°C]																
T_{p1} [°C]	5	10	15	20	5	10	15	20	5	10	15	20	5	10	15	20
	<i>III/1850[m³/h]/57dB(A)*</i>															
P_g [kW]	17,7	16,3	14,9	13,5	14,8	13,3	11,9	10,5	11,6	10,2	8,7	7,0	8,0	5,1	4,3	3,5
T_{p2} [°C]	32,0	35,3	38,5	41,7	27,5	30,7	33,8	36,8	22,8	25,8	28,7	31,3	17,2	17,9	21,8	25,6
Q_w [m³/h]	0,8	0,7	0,7	0,6	0,7	0,6	0,5	0,5	0,5	0,5	0,4	0,3	0,4	0,2	0,2	0,2
Δp [kPa]	0,5	0,4	0,4	0,3	0,4	0,3	0,2	0,2	0,2	0,2	0,1	0,1	0,1	0,1	0,04	0,03
	<i>II/1350[m³/h]/55dB(A)*</i>															
P_g [kW]	15,0	13,8	12,6	11,4	12,5	11,3	10,1	8,8	9,8	8,5	7,2	4,7	5,4	4,6	3,9	3,2
T_{p2} [°C]	34,7	37,8	40,8	43,7	29,7	32,7	35,6	38,4	24,4	27,2	29,7	29,7	15,6	19,3	23,0	26,7
Q_w [m³/h]	0,7	0,6	0,6	0,5	0,6	0,5	0,4	0,9	0,4	0,4	0,3	0,2	0,2	0,2	0,2	0,1
Δp [kPa]	0,4	0,3	0,3	0,2	0,3	0,2	0,2	0,1	0,2	0,1	0,1	0,1	0,1	0,1	0,04	0,03
	<i>I/880[m³/h]/52dB(A)*</i>															
P_g [kW]	11,9	10,9	9,9	9,0	9,8	8,9	7,9	6,9	7,6	6,5	4,6	4,0	4,6	4,0	3,4	2,8
T_{p2} [°C]	38,5	41,3	44,0	46,7	32,8	35,5	38,0	40,4	26,5	28,8	28,6	31,9	18,0	21,5	24,9	28,4
Q_w [m³/h]	0,5	0,5	0,4	0,4	0,4	0,4	0,4	0,3	0,3	0,3	0,2	0,2	0,2	0,2	0,2	0,1
Δp [kPa]	0,2	0,2	0,2	0,1	0,2	0,1	0,1	0,1	0,1	0,1	0,1	0,0	0,1	0,04	0,03	0,02

Parametry	WING W150															
	90/70				80/60				70/50				60/40			
T_z/T_p [°C]																
T_{p1} [°C]	5	10	15	20	5	10	15	20	5	10	15	20	5	10	15	20
	<i>III/3100[m³/h]/59dB(A)*</i>															
P_g [kW]	31,7	29,3	26,9	24,5	26,9	24,5	22,1	19,8	22,0	19,6	17,3	14,9	17,0	14,5	12,1	9,5
T_{p2} [°C]	33,9	37,2	40,4	43,6	29,5	32,7	35,9	39,0	25,1	28,2	31,3	34,3	20,5	23,5	26,4	29,1
Q_w [m³/h]	1,4	1,3	1,2	1,1	1,2	1,1	1,0	0,9	1,0	0,9	0,8	0,7	0,7	0,6	0,5	0,4
Δp [kPa]	2,1	1,8	1,6	1,3	1,6	1,4	1,2	0,9	1,2	1,0	0,8	0,6	0,8	0,6	0,4	0,3
	<i>II/2050[m³/h]/58dB(A)*</i>															
P_g [kW]	26,5	24,5	22,5	20,5	22,5	20,5	18,5	16,6	18,5	16,5	14,4	12,4	14,2	12,1	10,0	7,7
T_{p2} [°C]	36,9	40,0	43,0	46,0	32,1	35,1	38,1	41,0	27,2	30,1	33,0	35,7	22,1	24,8	27,5	29,7
Q_w [m³/h]	1,2	1,1	1,0	0,9	1,0	0,9	0,8	0,7	0,8	0,7	0,6	0,5	0,6	0,5	0,4	0,3
Δp [kPa]	1,5	1,3	1,2	1,0	1,2	1,0	0,8	0,7	0,9	0,7	0,6	0,4	0,6	0,4	0,3	0,2
	<i>I/1420[m³/h]/53dB(A)*</i>															
P_g [kW]	21,6	19,9	18,3	16,7	18,3	16,7	15,1	13,5	15,0	13,4	11,7	10,1	11,5	9,8	8,0	4,8
T_{p2} [°C]	40,4	43,3	46,1	48,9	35,1	37,9	40,6	43,3	29,6	32,3	34,9	37,4	23,9	26,3	28,5	28,3
Q_w [m³/h]	1,0	0,9	0,8	0,7	0,8	0,7	0,7	0,6	0,7	0,6	0,5	0,4	0,5	0,4	0,4	0,2
Δp [kPa]	1,1	0,9	0,8	0,7	0,8	0,7	0,6	0,5	0,6	0,5	0,4	0,3	0,4	0,3	0,2	0,1

Parametry	WING W200															
	90/70				80/60				70/50				60/40			
T_z/T_p [°C]																
T_{p1} [°C]	5	10	15	20	5	10	15	20	5	10	15	20	5	10	15	20
	<i>III/4400[m³/h]/62dB(A)*</i>															
P_g [kW]	46,9	42,7	39,3	35,9	39,4	36,0	32,6	29,3	32,6	29,2	25,8	22,5	25,7	22,3	18,9	15,4
T_{p2} [°C]	34,6	37,9	41,1	44,3	30,3	33,5	36,7	39,8	25,9	29,1	32,2	35,2	21,5	24,5	27,5	30,4
Q_w [m³/h]	2,0	1,9	1,7	1,6	1,7	1,6	1,4	1,3	1,4	1,3	1,1	1,0	1,1	1,0	0,8	0,7
Δp [kPa]	5,6	4,9	4,2	3,6	4,3	3,7	3,1	2,6	3,2	2,6	2,1	1,7	2,2	1,7	1,3	0,9
	<i>II/3150[m³/h]/61dB(A)*</i>															
P_g [kW]	40,9	37,9	34,8	31,9	35,0	31,9	28,9	26,0	28,9	25,9	22,9	20,0	22,8	19,8	16,7	13,7
T_{p2} [°C]	36,6	39,8	42,9	46,0	32,0	35,1	38,2	41,2	27,4	30,4	33,4	36,3	22,6	25,6	28,4	31,1
Q_w [m³/h]	1,8	1,7	1,5	1,4	1,5	1,4	1,3	1,1	1,3	1,1	1,0	0,9	1,0	0,9	0,7	0,6
Δp [kPa]	4,5	3,9	3,4	2,9	3,5	3,0	2,5	2,1	2,6	2,1	1,7	1,4	1,8	1,4	1,0	0,7
	<i>I/2050[m³/h]/56dB(A)*</i>															
P_g [kW]	34,0	31,4	28,9	26,4	29,0	26,5	24,0	21,6	24,1	21,6	19,1	16,6	19,0	16,4	13,9	11,3
T_{p2} [°C]	39,9	42,8	45,8	48,6	34,8	37,7	40,6	43,3	29,7	32,5	35,3	37,9	24,5	27,2	29,8	32,2
Q_w [m³/h]	1,5	1,4	1,3	1,2	1,3	1,2	1,1	1,0	1,1	1,0	0,8	0,7	0,8	0,7	0,6	0,5
Δp [kPa]	3,2	2,8	2,4	2,1	2,5	2,2	1,8	1,5	1,9	1,6	1,2	1,0	1,3	1,0	0,7	0,5

PL: * Poziom hałas mierzony w odległości 5 m od urządzenia, warunki referencyjne: przestrzeń półotwarta - montaż na ścianie.

8.2 KURTYNA ELEKTRYCZNA – WING E100-200

T_{p1} – temperatura powietrza na wlocie do urządzenia
 T_{p2} – temperatura powietrza na wylocie z urządzenia
 P_g – moc grzewcza urządzenia

Parametry	WING E100				WING E150				WING E200			
	5	10	15	20	5	10	15	20	5	10	15	20
T_{p1} [°C]												
	III/1850[m³/h]/58dB(A)*				III/3150[m³/h]/58dB(A)*				III/4500[m³/h]/60dB(A)*			
P_g [kW]	2/4/6	2/4/6	2/4/6	2/4/6	4/8/12	4/8/12	4/8/12	4/8/12	6/9/15	6/9/15	6/9/15	6/9/15
T_{p2} [°C]	8/11/15	13/16/20	18/21/25	23/26/30	9/12/15	14/17/20	19/22/25	24/27/30	9/10/14	14/15/19	19/20/24	24/25/29
	II/1400[m³/h]/51dB(A)*				II/2050[m³/h]/56dB(A)*				II/3200[m³/h]/59dB(A)*			
P_g [kW]	2/4/6	2/4/6	2/4/6	2/4/6	4/8/12	4/8/12	4/8/12	4/8/12	6/9/15	6/9/15	6/9/15	6/9/15
T_{p2} [°C]	9/12/16	14/17/21	19/22/26	24/27/31	10/14/19	15/19/24	20/24/29	25/29/34	10/12/16	15/17/21	20/22/26	25/27/31
	I/920[m³/h]/49dB(A)*				I/1450[m³/h]/51dB(A)*				I/2150[m³/h]/55dB(A)*			
P_g [kW]	2/4/6	2/4/6	2/4/6	2/4/6	4/8/12	4/8/12	4/8/12	4/8/12	6/9/15	6/9/15	6/9/15	6/9/15
T_{p2} [°C]	11/16/21	16/21/26	21/26/31	26/31/36	13/19/26	18/24/31	23/29/36	28/34/41	12/15/21	17/20/26	22/25/31	27/30/36

8.3 KURTYNA ZIMNA – WING C100-200

Parametry	WING C100			WING C150			WING C200		
	III	II	I	III	II	I	III	II	I
Fan speed	III	II	I	III	II	I	III	II	I
Qp [m³/h]	1950	1500	1050	3200	2250	1500	4600	3400	2340
noise level [dB(A)]*	62	59	53	63	62	54	63	61	57

PL: * Poziom hałasu mierzony w odległości 5 m od urządzenia, warunki referencyjne: przestrzeń półotwarta - montaż na ścianie.

Parametry	jednostka	WING W100-200			WING E100-200			WING C100-200		
		1m	1,5m	2m	1m	1,5m	2m	1m	1,5m	2m
Maksymalna szerokość drzwi dla jednego urządzenia	m	1	1.5	2	1	1.5	2	1	1.5	2
Maksymalna wysokość drzwi	m	3,7						4		
Zakres mocy grzewczej	kW	4-17	10-32	17-47	2/6 lub 4/6	4/12 lub 8/12	6/15 lub 9/15	-		
Maksymalny wydatek powietrza	m³/h	1850	3100	4400	1850	3150	4500	1950	3200	4600
Maksymalna temperatura czynnika grzewczego	°C	95			-			-		
Maksymalne ciśnienie robocze	MPa	1,6			-			-		
Pojemność wodna	dm³	1,6	2,6	3,6	-			-		
Średnica króćców przyłączeniowych	"	3/4			-			-		
Napięcie zasilania	V/ph/Hz	~230/1/50			~230/1/50 dla 2kW	~400/3/50		~230/1/50		
Moc grzałek elektrycznych	kW	-			2 oraz 4	4 oraz 8	6 oraz 9	-		
Prąd znamionowy grzałek elektrycznych	A	-			3/6/max.9	6/11,3/max.17,3	8,5/12,9/max.21,4	-	-	-
Moc silnika AC	kW	0,235	0,375	0,58	0,235	0,375	0,58	0,235	0,375	0,58
Prąd znamionowy silnika AC	A	1,2	1,7	2,6	1,2	1,7	2,6	1,2	1,7	2,6
Moc silnika EC	kW	0,2	0,3	0,45	0,2	0,3	0,45	0,2	0,3	0,45
Prąd znamionowy silnika EC	A	1,1	1,3	1,9	1,1	1,3	1,9	1,1	1,3	1,9
Masa urządzenia (bez wody) - AC/EC	kg	23/21,5	32/29	39/37,5	23,5/22	32,5/30,5	41,5/39	20,5/19	27,5/25,5	34,5/32,5
IP	-	20								

9. INFORMACJE TECHNICZNE DO ROZPORZĄDZENIA (UE) NR 327/2011 W SPRAWIE WYKONANIA DYREKTYWY 2009/125/WE

	WING 100	WING 150	WING 200
1.	24.2%	24.0%	24.6%
2.	B		
3.	Całkowita		
4.	21	21	21
5.	VSD-Nie		
6.	2016		
7.	VTS Plant Sp. z o.o., CRN 0000144190, Polska		
8.	1-2-2801-0154	1-2-2801-0215	1-2-2801-0216
9.	0,41kW, 2826m³/h, 145Pa	0,48kW, 4239m³/h, 124Pa	0,68kW, 6006m³/h, 128Pa
10.	1376RPM	1370RPM	1372RPM
11.	1.0		
12.	<p>Demontaż urządzenia powinien być przeprowadzony i/lub nadzorowany przez odpowiednio wykwalifikowany personel z odpowiednim zakresem wiedzy. Należy skontaktować się z certyfikowaną organizacją utylizacji odpadów w swoim regionie. Wyjaśnić, co ma nastąpić w zakresie jakości demontażu urządzenia i zabezpieczenia podzespołów. Należy zdemontować urządzenie używając ogólnych procedur powszechnie stosowanych w inżynierii mechanicznej.</p> <p>OSTRZEŻENIE</p> <p>Zespół wentylatorowy składa się z ciężkich elementów. Części te mogą spaść podczas demontażu, które mogą spowodować śmierć, poważne obrażenia ciała lub szkody materialne.</p> <p>Należy zapoznać się z zasadami bezpieczeństwa:</p> <ol style="list-style-type: none"> 1. Odłączyć napięcie zasilające w tym wszystkie układy powiązane. 2. Zapobiec przypadkowemu ponownemu załączeniu. 3. Upewnić się, że sprzęt jest bez napięcia. 4. Zabezpieczyć lub zaizolować elementy, które są zasilane i znajdują się w pobliżu. <p>Do przywrócenia zasilania systemu, zastosować środki w odwrotnej kolejności.</p> <p>Komponenty:</p> <p>Urządzenia składa się w przeważającej części z różnych proporcjach stali, miedzi, aluminium i tworzyw sztucznych (wirnik wykonany z SAN - styren, akrylonitryl, materiał konstrukcyjny z dodatkiem 20% włókna szklanego) oraz gumowych (neopren) gniazd/piast pod łożyska. Komponenty należy sortować przy recyklingu według materiału: żelazo i stal, aluminium, miedź, metali nieżelaznych np. uzwojenia (izolacja uzwojenia zostanie spalona podczas recyklingu miedzi), materiałów izolacyjnych, przewodów elektrycznych, odpadów elektronicznych (kondensator itd.), elementów z tworzywa sztucznego (wirnik wentylatora, osłony uzwojenia itd.). elementów gumowych (neopren). To samo dotyczy tkanin i substancji czyszczących, które zostały wykorzystane podczas demontażu komponentów. Rozdzielenie elementów powinno nastąpić wg lokalnych regulacji lub przez wyspecjalizowaną firmę recyklingową.</p>		
13.	<p>Długi okres bezawaryjnej pracy jest zależny od utrzymywania produktu /urządzenia/wentylatora w zakresie parametrów pracy określonym przez program doboru oraz użytkownika zgodnego z przeznaczeniem określonym w dołączanej dokumentacji techniczno-ruchowej do urządzenia. W celu poprawnej obsługi i pracy urządzenia należy zapoznać się również z informacjami zawartymi w dokumentacji technicznej w rozdziałach: montaż, rozruch, eksploatacja i konserwacja.</p>		
14.	Obudowa wentylatora, profile wewnętrzne		

	WING 100 EC	WING 150 EC	WING 200 EC
1.	28.5%	27.5%	28.0%
2.	B		
3.	Całkowita		
4.	21	21	21
5.	VSD-Nie		
6.	2016		
7.	VTS Plant Sp. z o.o., CRN 0000144190, Polska		
8.	1-2-2801-0232	1-2-2801-0233	1-2-2801-0234
9.	0,36kW, 2826m ³ /h, 145Pa	0,43kW, 4239m ³ /h, 124Pa	0,61kW, 6006m ³ /h, 128Pa
10.	1376RPM	1370RPM	1372RPM
11.	1.0		
12.	<p>Demontaż urządzenia powinien być przeprowadzony i/lub nadzorowany przez odpowiednio wykwalifikowany personel z odpowiednim zakresem wiedzy. Należy skontaktować się z certyfikowaną organizacją utylizacji odpadów w swoim regionie. Wyjaśnić, co ma nastąpić w zakresie jakości demontażu urządzenia i zabezpieczenia podzespołów. Należy zdemontować urządzenie używając ogólnych procedur powszechnie stosowanych w inżynierii mechanicznej.</p> <p>OSTRZEŻENIE</p> <p>Zespół wentylatorowy składa się z ciężkich elementów. Części te mogą spaść podczas demontażu, które mogą spowodować śmierć, poważne obrażenia ciała lub szkody materialne.</p> <p>Należy zapoznać się z zasadami bezpieczeństwa:</p> <ol style="list-style-type: none"> 1. Odłączyć napięcie zasilające w tym wszystkie układy powiązane. 2. Zapobiec przypadkowemu ponownemu załączeniu. 3. Upewnić się, że sprzęt jest bez napięcia. 4. Zabezpieczyć lub zaizolować elementy, które są zasilane i znajdują się w pobliżu. <p>Do przywrócenia zasilania systemu, zastosować środki w odwrotnej kolejności.</p> <p>Komponenty:</p> <p>Urządzenia składa się z przeważającej części z różnych proporcjach stali, miedzi, aluminium i tworzyw sztucznych (wirnik wykonany z SAN - styren, akrylonitryl, materiał konstrukcyjny z dodatkiem 20% włókna szklanego) oraz gumowych (neopren) gniazd/piast pod łożyska. Komponenty należy sortować przy recyklingu według materiału: żelazo i stal, aluminium, miedź, metali nieżelaznych np. uzwojenia (izolacja uzwojenia zostanie spalona podczas recyklingu miedzi), materiałów izolacyjnych, przewodów elektrycznych, odpadów elektronicznych (kondensator itd.), elementów z tworzywa sztucznego (wirnik wentylatora, osłony uzwojenia itd.). elementów gumowych (neopren). To samo dotyczy tkanin i substancji czyszczących, które zostały wykorzystane podczas demontażu komponentów. Rozdzielenie elementów powinno nastąpić wg lokalnych regulacji lub przez wyspecjalizowaną firmę recyklingową.</p>		
13.	<p>Długi okres bezawaryjnej pracy jest zależny od utrzymywania produktu /urządzenia/wentylatora w zakresie parametrów pracy określonym przez program doboru oraz użytkownika zgodnego z przeznaczeniem określonym w dołączanej dokumentacji techniczno-ruchowej do urządzenia. W celu poprawnej obsługi i pracy urządzenia należy zapoznać się również z informacjami zawartymi w dokumentacji technicznej w rozdziałach: montaż, rozruch, eksploatacja i konserwacja.</p>		
14.	Obudowa wentylatora, profile wewnętrzne		

- *1) sprawność ogólna (η)
 2) kategoria pomiarowa stosowana do określenia sprawności energetycznej
 3) kategoria sprawności
 4) współczynnik sprawności w punkcie optimum sprawności energetycznej
 5) czy w obliczeniu sprawności wentylatora uwzględniono zastosowanie układu regulacji prędkości obrotowej
 6) rok produkcji;
 7) nazwa lub znak towarowy producenta, numer rejestru handlowego oraz miejsce produkcji
 8) numer modelu produktu
 9) znamionowy pobór mocy silnika (kW), natężenie przepływu i ciśnienie w punkcie optimum sprawności energetycznej;
 10) obroty na minutę w punkcie optimum sprawności energetycznej
 11) współczynnik charakterystyczny
 12) informacje istotne dla ułatwienia demontażu, recyklingu lub usuwania po zakończeniu eksploatacji
 13) informacje istotne do celów minimalizacji oddziaływania na środowisko i zapewnienia optymalnej długości okresu eksploatacji odnoszące się do montażu, eksploatacji i obsługi technicznej wentylatora
 14) opis dodatkowych elementów stosowanych przy określaniu sprawności energetycznej wentylatora

PL: **UWAGA!** Rysunki elementów automatyki przedstawiają jedynie wizualizację przykładowych produktów.
UWAGA! Jeden sterownik ścienny VOLCANO/WING może obsłużyć maksymalnie 1 kurtynę (AC). Sterownik HMI-WING EC może obsłużyć maksymalnie 8 kurtyń (EC).
 Maksymalna długość przewodu od kurtyny do zadajnika wynosi 100 m.

*w skład urządzenia nie wchodzi: wyłącznik główny urządzenia, bezpieczniki oraz kabel zasilający

Przed zdjęciem którejkolwiek pokrywy należy wyłączyć zasilanie elektryczne, poprzez co najmniej rozłączenie wyłącznika głównego. Połączenia elektryczne termostatu, wyłącznika drzewiowego, siłownika zaworu lub panelu sterującego należy wykonywać przed podłączeniem urządzenia do zasilania elektrycznego. Ewentualne zmiany w podłączeniach elektrycznych urządzeń sterujących do układu sterującego kurtyny należy wykonywać przy co najmniej rozłączonym wyłączniku głównym. Połączenia instalacji elektrycznej powinna wykonywać osoba o odpowiednich kwalifikacjach zgodnie z dokumentacją dołączoną do urządzenia oraz z powyższymi schematami połączeń.

WING W100-200
WING E100-200
WING C100-200

Formularz reklamacyjny

VTS POLSKA Sp. z o.o. Al. Grunwaldzka 472 A 80-309 Gdańsk Polska  www.vtsgroup.com						
--	--	--	--	--	--	--

Firma dokonująca zgłoszenia:
Firma instalująca urządzenia:
Data zgłoszenia:
Typ urządzenia:
Nr fabryczny*:
Data zakupu:
Data montażu:
Miejsce montażu:
Szczegółowy opis usterki:
Osoba kontaktowa:
Imię i nazwisko:
Telefon kontaktowy:
E- mail:

* obowiązkowe pole do wypełnienia w przypadku składania zgłoszenia reklamacyjnego na urządzenia: dotyczy nagrzewnic VOLCANO VR1 i VR2 oraz kurtyń powietrznych WING.