



INSTRUKCJA MONTAŻU

wodomierzy BMETERS



Producent:



BMETERS Polska sp. z o.o.

ul. Główna 60

51-188 Psary

POLAND

www.bmeters.pl

Data wydania: .03.2020 / v6.0

© by BMeters Polska

BMeters Polska posiada wszelkie prawa autorskie do niniejszej dokumentacji. Dokumentacja ta nie może być modyfikowana, poszerzana, redukowana, wprowadzana do pamięci systemów elektronicznych lub przekazywana osobom trzecim bez wcześniejszego zezwolenia wydanego na piśmie przez firmę BMeters Polska.

Klauzula odpowiedzialności!

Firma BMeters nie ponosi odpowiedzialności w przypadku odsprzedaży produktów do krajów, dla których istnieją wersje aktualne lub, w których brak jest zezwolenia na stosowanie produktu.

Firma pozostawia sobie prawo do dokonywania zmian technicznych urządzenia oraz jego wyglądu zewnętrznego.

Spis treści

| | |
|---|----|
| Wstęp | 4 |
| 1. Ogólne wymagania dotyczące instalacji..... | 4 |
| 2. Zabezpieczanie wodomierzy BMETERS..... | 5 |
| 3. Miejsce wbudowania wodomierzy | 6 |
| 4. Bezpieczeństwo personelu i użytkowników..... | 6 |
| 5. Łatwość odczytu | 6 |
| 6. Instalacja..... | 7 |
| 6.1 Przygotowanie do instalacji..... | 9 |
| 6.2 Wodomierze jednostrumieniowe serii GSD8, GSD5, Hydrodigit | 10 |
| 6.3 Wodomierze wielostrumieniowe serii GMDM oraz GMB-RP..... | 11 |
| 6.4 Wodomierze kołnierzowe WDE-K50, WDE-K40 oraz TAN-X5..... | 12 |
| 7. Wyposażenie dodatkowe | 13 |
| 8. Pierwsze uruchomienie | 14 |

Wstęp

Niniejsza instrukcja montażu zawiera zasady, informacje i porady dotyczące poprawnego montażu i eksploatacji wodomierzy firmy BMeters. Wszystkie opisane czynności powinny być wykonywane przez wykwalifikowany personel. Przed rozpoczęciem prac należy przeczytać i zapoznać się z niniejszą instrukcją. Pozwoli to na prawidłowy i bezpieczny montaż urządzeń oraz ich eksploatację.

Nieprzestrzeganie zawartych w opracowaniu wskazówek może prowadzić do szybszego zużycia urządzeń, przekłamania pomiarowego i być podstawą do negatywnego rozpatrzenia ewentualnej reklamacji.

1. Ogólne wymagania dotyczące instalacji

Charakterystyki instalacyjne wybranego wodomierza i jego podzespoły powinny zapewniać:

- wykonywanie pomiarów,
- zabezpieczenia wodomierza,
- bezpieczeństwo obsługi i użytkownika,
- łatwość instalowania oraz demontowania i obsługę wodomierza,
- łatwość odczytu numeru seryjnego oraz pozostałych parametrów wodomierza.

Wymagania montażu wodomierza zapewniające wykonywanie oraz poprawność pomiarów:

- Wodomierz powinien być zainstalowany w taki sposób by w warunkach normalnego użytkowania był całkowicie wypełniony wodą.
- Strzałka umieszczona na korpusie powinna być zgodna z rzeczywistym przepływem wody.
- Wodomierzy nie można stosować na instalacjach c.o. przenoszących energię cieplną.
- Niedopuszczalne jest instalowanie wodomierza w wysokim punkcie instalacji, co mogłoby prowadzić do zbierania się w nim powietrza. Jeżeli nie jest to możliwe i dostające się powietrze może uszkodzić wodomierz lub spowodować zmianę jego dokładności pomiaru, należy w odpowiedniej odległości, po stronie dopływowej wodomierza zainstalować urządzenie usuwające powietrze z wody.

Warunki instalacji i otoczenia powinny być takie, aby w określonym przez producenta czasie użytkowania wodomierz pozostawał w warunkach znamionowych użytkowania dla wszystkich wielkości wpływających.

2. Zabezpieczanie wodomierzy BMETERS

Wodomierz powinien być zabezpieczony przed czynnikami które mogą powodować jego uszkodzenia:

- Niska temperatura.
Należy stosować specjalne środki w celu zabezpieczenia wodomierza przed zamarzaniem wody. Temperatura w miejscu wbudowania wodomierza nie powinna być niższa niż 4°C.
- Zalanie lub przedostawanie się wody deszczowej do wnętrza.
Zestaw wodomierzowy powinien być umieszczony w budynku ,a jeżeli to nie możliwe, w specjalnie wykonanej studziencie wodociągowej poza budynkiem, zabezpieczającej wodomierz przed zalaniem, deszczem i innymi niekorzystnymi czynnikami środowiska zewnętrznego.
- Udar lub drgania.
Wodomierz nie powinien być narażony na uderzenia lub wibracje pracujących w pobliżu urządzeń lub przenoszonych przez instalację.
- Nieprawidłowe warunki hydrauliczne.
Przed i za wodomierzem nie zaleca się nagłych zmian przekroju przewodu wodociągowego oraz zmian kierunku przepływu.
- Firma BMETERS zaleca stosowanie zaworu zwrotnego, wbudowanego w łączniku śrubunku, typ BKM15 (DN15), lub BKM20 DN(20), który ogranicza efekt kropelkowania wody, oraz zabezpiecza instalację przed przebicciem wody zimnej do ciepłej.
- Zbyt wysoka temperatura wody lub powietrza w otoczeniu.
- Zaburzenia elektromagnetyczne.
- Celowe uszkodzenia.
Wodomierz lub zestaw wodomierzowy należy zabezpieczyć przed ingerencją osób niepowołanych. Ponadto zaleca się plombowanie łączników po obu stronach wodomierza.



- Zabezpieczenie przed kradzieżą wody.
Wodomierz powinien być tak zainstalowany aby uniemożliwić pobór wody przed wodomierzem a tym samym kradzież nie opomiarowanej wody.

3. Miejsce wbudowania wodomierzy

- Miejsce wbudowania wodomierza powinno być suche, odpowiednio oświetlone, łatwo dostępne dla montażu, demontażu, obsługi, konserwacji oraz odczytu wskazań wodomierza oraz zabezpieczone przed możliwością dostępu przez osoby niepowołane.
- Zestaw wodomierzowy powinien być umieszczony w budynku lub w specjalnie wykonanej studzience wodociągowej poza budynkiem.
- Dodatkowo dla instalacji domowych wysokość pomieszczenia wodomierzowego nie może być mniejsza niż 1,8 m.

4. Bezpieczeństwo personelu i użytkowników

- Wszystkie elementy instalacji powinny być zgodne z przepisami krajowymi dotyczącymi zdrowia i bezpieczeństwa. Nie dopuszcza się instalacji wodomierzy w miejscach gdzie występuje zagrożenie dla zdrowia personelu i użytkowników. Należy zadbać, aby zapewnić odpowiednie oświetlenie, wentylację, a także aby powierzchnia podłóg nie była śliska, była równa i bez przeszkód.
- Dla rurociągów większych niż DN 40, gdy wodomierz nie jest zabudowany należy pozostawić odpowiednia wolna przestrzeń powyżej wodomierza i związanych z nim przyłączy równa 700mm.
- Dla wodomierzy o masie większej niż 25kg należy zapewnić swobodny dostęp do miejsca instalacji w celu jego montażu oraz demontażu. Należy również zapewnić wolną przestrzeń wokół stanowiska pracy do ewentualnego zainstalowania podnośnika.
- Dla wodomierzy o masie większej niż 40 kg, należy zapewnić odpowiednią drogę transportu w celu umożliwienia dostarczenia wodomierza do punktu zainstalowania.
- Należy odpowiednio umocować rurociąg dopływowy i odpływowy, aby żaden z jego elementów nie uległ przemieszczeniu.

5. Łatwość odczytu

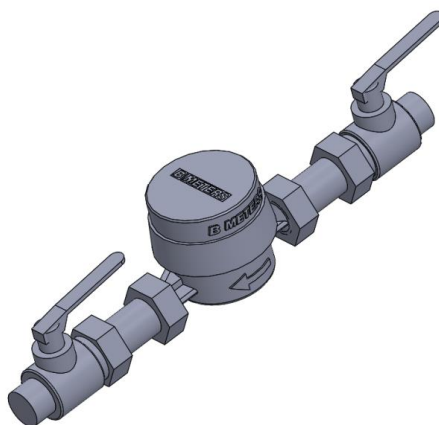
- Przede wszystkim należy zapewnić łatwość bezpośredniego odczytu urządzenia wskazującego przez użytkownika.
- Odczyt urządzenia wskazującego powinien być możliwy z odległości nie większej niż 1m, pod kątem do 30 stopni względem osi wodomierza oraz prostopadłej do niego.
- Dostęp w celu odczytania wodomierza nie może wymagać stosowania przenośnej drabiny lub lustra.
- System, zawierający wodomierz i związane z nim przyłącza, powinien mieć możliwość oddzielenia go od instalacji, łącznie z rurociągiem, w którym jest on zainstalowany. Instalowanie, wymontowanie i wymianę wodomierza i związanych z nim przyłączy należy wykonywać bez konieczności uszkodzenia lub usuwania materiału konstrukcji i bez konieczności przemieszczania jakiegokolwiek sprzętu wyposażenia lub innych urządzeń.

W tym celu konieczne jest zastosowanie co najmniej jednego złącza specjalnie przeznaczonego do takiego demontażu.

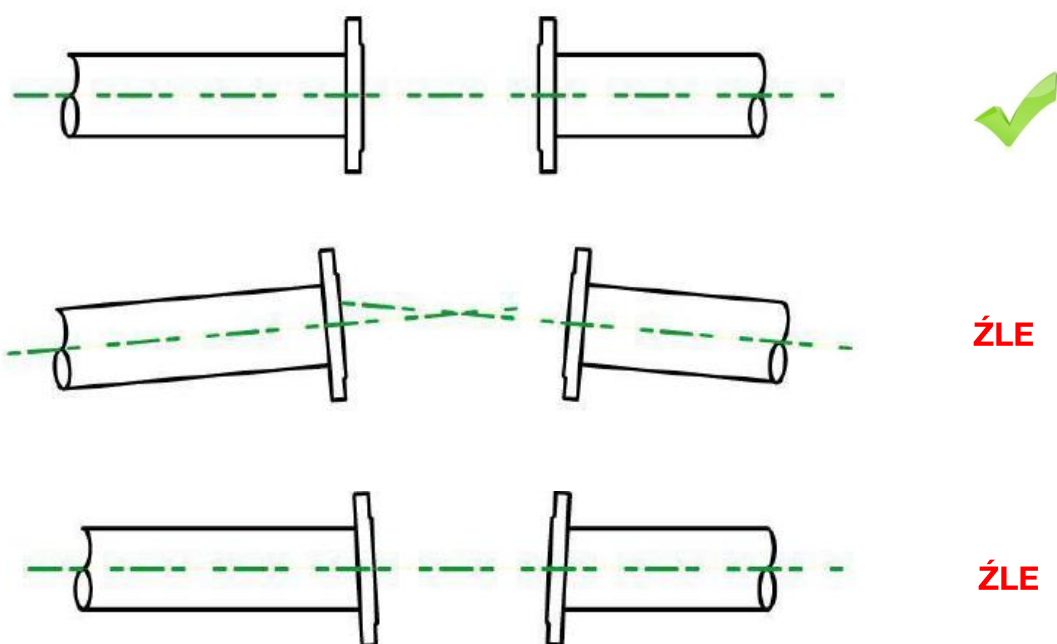
- Jeżeli łatwy odczyt urządzenia wskazującego zarówno przez użytkownika jak i pracowników obsługi jest niemożliwy ze względu na brak dostępu lub innych trudności, należy wykorzystać technikę zdalnego odczytu.

6. Instalacja

- Wodomierz należy wbudować do instalacji wodociągowej lub przemysłowej łącznie z odpowiednią armaturą, tworzącą razem z wodomierzem tzw. zestaw wodomierzowy.



- Odcinki przewodu przed i za wodomierzem powinny być wykonane współosiowo (dopuszczalna odchyłka współosiowości +/- 5 mm). Należy stosować wymagane odcinki proste przed i za wodomierzem (ilość wymaganych odcinków prostych określa oznaczenie U i D na tarczy liczydła). Zalecamy stosowanie odcinków prostych nawet gdy nie są one wymagane.



- W celu szybkiego i profesjonalnego montażu zestawu wodomierzowego dopuszcza się wykorzystanie konsoli montażowej. Konsola ta gwarantuje trwałe mocowanie wodomierza oraz eliminuje całkowicie przenoszone na wodomierz naprężenia, które powstają w instalacji wodociągowej. Dodatkowo dzięki swojej konstrukcji (profil i krawędź) wyklucza możliwość „skręcenia” zestawu wodomierzowego. Konsola wyposażona jest w elementy złączne.
- Pozycja pracy i orientacja wodomierza powinny być odpowiednie do jego typu, zgodnie z oznaczeniem; nie powinien mieć wpływu na pozostałą część instalacji. Wodomierz należy montować zgodnie z oznaczeniem na tarczy przez producenta pozycji montażu.
H – oznacza pozycje pracy wodomierza w poziomie
V – oznacza pozycje pracy wodomierza w pionie

Zgodnie z normą PN-ISO 4064 nastąpiła zmiana nomenklatury oznaczeń pozycji montażowych wodomierzy. Poniżej przedstawione zostały aktualnie obowiązujące pozycje montażowe stosowane przy określaniu dokładności wodomierzy wraz z interpretacją graficzną. Położenie osi rurociągu w którym zamontowany jest wodomierz determinuje poziomą lub pionową pozycję montażową, dodatkowe oznaczenie w postaci strzałek określa pozycję liczydła.

1. Pozioma pozycja montażowa wodomierza z liczydłem skierowanym do góry – oznaczenie „H↑”



Rys. 1 – Pozioma pozycja montażowa z liczydłem skierowanym do góry.

2. Pozioma pozycja montażowa wodomierza z liczydłem skierowanym w bok – oznaczenie „H→”



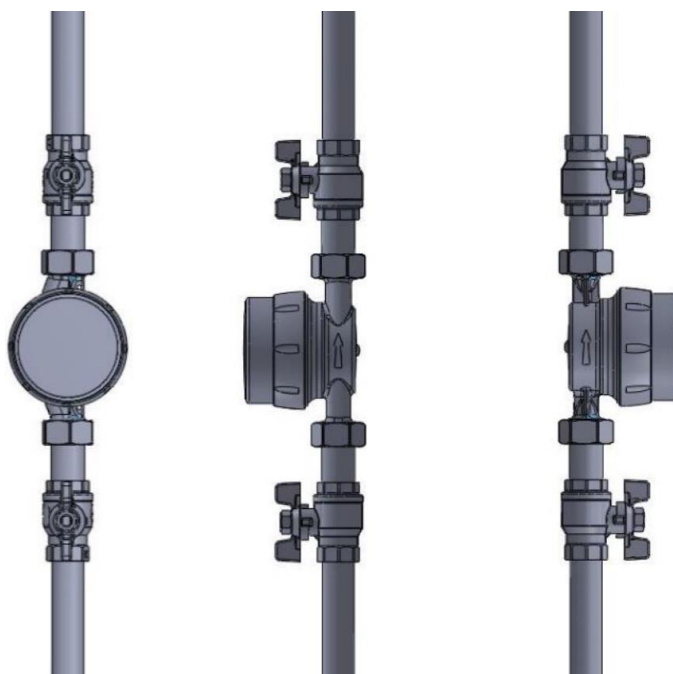
Rys. 2 – Pozioma pozycja montażowa z liczydłem skierowanym w bok.

3. Pozioma pozycja montażowa wodomierza z liczydłem skierowanym w dół – oznaczenie „H↓” - ta pozycja montażowa może być stosowana tylko w przypadku wodomierzy elektronicznych lub ultradźwiękowych.



Rys. 3 – Pozioma pozycja montażowa z liczydłem skierowanym w dół.

4. Pionowa pozycja montażowa wodomierza – oznaczenie „V”. Nie występuje dodatkowe oznaczenie pozycji liczydła.



Rys. 4 – Pionowa pozycja montażowa.

6.1 Przygotowanie do instalacji

- Przed zainstalowaniem wodomierza, rurociąg należy przepłukać. Wszystkie zanieczyszczenia powinny być usunięte z rurociągu zasilającego, a jego otoczenie wyczyszczone i wysuszone, aby uniemożliwić dostanie się zanieczyszczeń do wodomierza lub rurociągu zasilającego.
- Na czas płukania rurociągu zaleca się w miejsce wodomierza zamontować rurkę montażową, aby nie dopuścić do zanieczyszczenia sita w wodomierzu lub ewentualnego uszkodzenia wodomierza.

- Przed zainstalowaniem wodomierza należy upewnić się, że zawiera on odpowiednio dopasowane sito zabezpieczające wodomierz.

6.2 Wodomierze jednostrumieniowe serii GSD8, GSD5, Hydrodigit

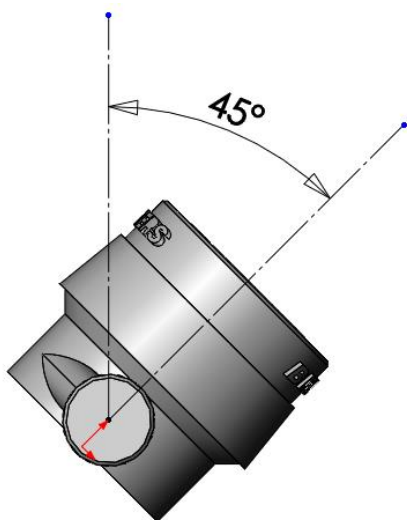
Wszystkie wodomierze jednostrumieniowe firmy BMeters mogą być instalowane zarówno w poziomie (H) oraz pionowo (V). Zalecane jest jednak montowanie (jeżeli jest to możliwe) w pozycji poziomej z liczydłem usytuowanym równoległym do podłoża skierowanym ku górze. Wodomierzy GSD8 i GSD5 nie wolno montować liczydłem do dołu.



(pozycja zalecana - pozioma)



(montaż pionowy)



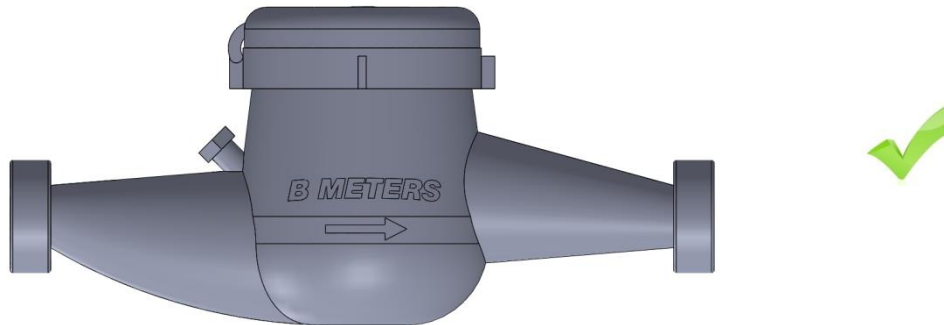
montaż skośny (traktowany jak pionowy)



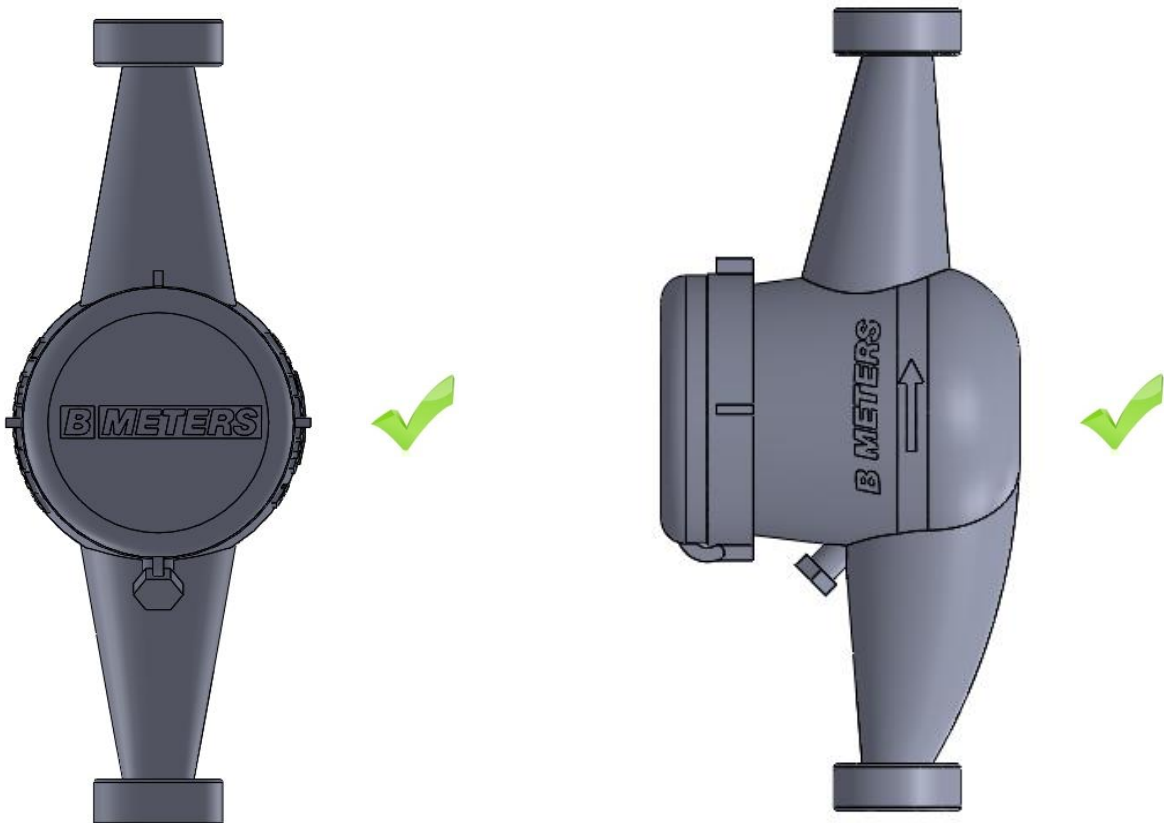
GSD8, GSD5 – zabroniony jest montaż liczydłem do dołu

6.3 Wodomierze wielostrumieniowe serii GMDM oraz GMB-RP

Wszystkie wodomierze wielostrumieniowe firmy BMeters mogą być instalowane w poziomie (H) i w pionie (V)



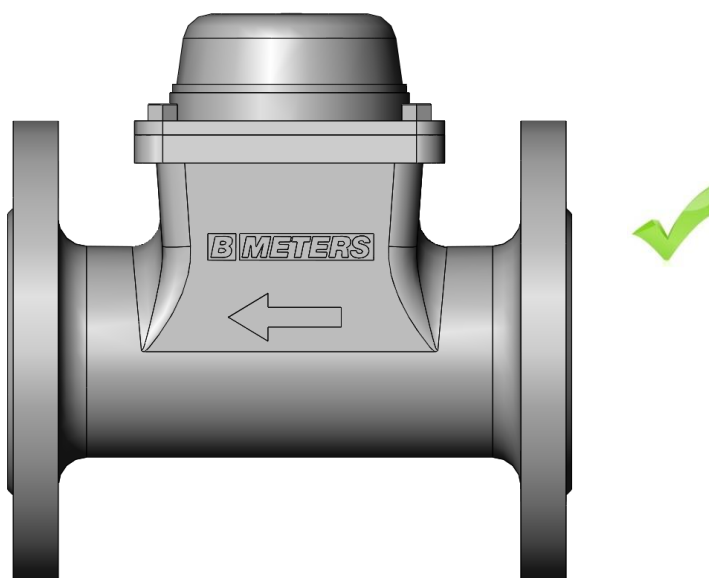
pozycja pozioma seria GMB oraz GMDM



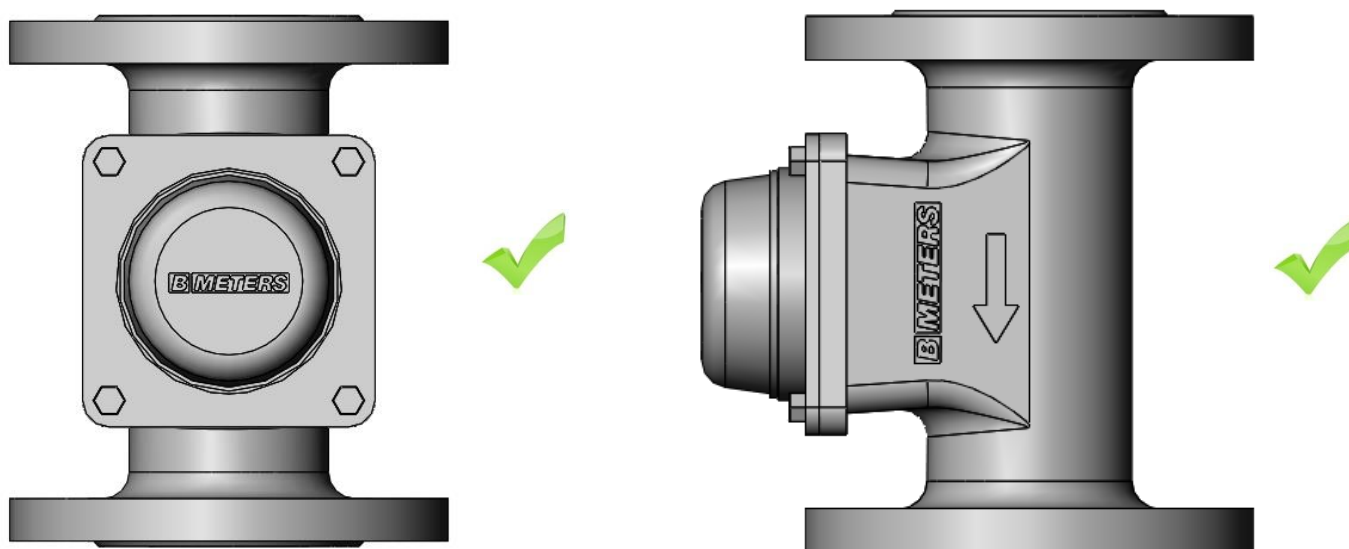
6.4 Wodomierze kołnierzowe WDE-K50, WDE-K40 oraz TAN-X5

Wodomierz śrubowy, kołnierzowy WDE oraz TAN-X5 może być montowany zarówno w poziomie (H) jak i pionie (V).

Wodomierze WDE można montować w obu pozycjach pionie i poziomie bez pogorszenia klasy pomiarowej – dotyczy wykonania R100. Dokładność R160 i R250 występuje tylko w przypadku montażu poziomego.



pozycja pozioma



pozycja pionowa

- a. Przed rozpoczęciem instalacji, przewody powinny być dokładnie oczyszczone. Należy przepłukać instalację używając odcinków montażowych, ponieważ najczęstsze uszkodzenia wodomierzy spowodowane są zanieczyszczeniami i elementami mechanicznymi pozostałymi w instalacji.
- b. Należy unikać montażu wodomierzy w sąsiedztwie pomp. Zaleca się instalować wodomierze możliwie najdalej od pomp.

7. Wyposażenie dodatkowe

W razie potrzeby na instalacji wodomierza dopuszcza się montaż następującego wyposażenia dodatkowego:

Po stronie dopływowej:

- Kurek odcinający lub zawór z widocznym oznaczeniem kierunku przepływu i kierunku otwierania i zamykania zaworu.
- Wymaga się stosowanie filtra lub sita umieszczonego między kurkiem odcinającym/zaworem a wodomierzem, jeżeli w instalacji występuje prawdopodobieństwo obecności cząsteczek zawieszonych w wodzie może zamienić dokładność pomiarów objętości przepływu wody.
- W zależności od wymagań instalacyjnych wodomierza, między zaworem i filtrem, a wodomierzem mogą być umieszczone prostownica strumienia i odpowiednie odcinki proste.
- Jeśli w dostarczanej wodzie znajdują się zanieczyszczenia mechaniczne zaleca się zabudowę w zestawie wodomierzowym przed wodomierzem osadnika przeznaczonego do wstępnej filtracji wody. Osadnik montuje się „korkiem do dołu”, zgodnie ze strzałką na korpusie symbolizującą kierunek przepływu wody.
- Urządzenie zabezpieczające, do cechowania wodomierza na przewodzie dopływowym powinno uniemożliwić usunięcie wodomierza, bez uszkodzenia w widoczny sposób zabezpieczenia.

Po stronie odpływowej:

- Urządzenie dopasowujące o regulowanej długości, ułatwiające instalację i wmontowanie wodomierza. Zastosowanie tego urządzenia ma na celu umożliwienie zastąpienia wodomierza wyposażeniem innego rodzaju lub o innych wymiarach i ułatwienie kontroli w miejscu instalacji. Tego typu instalacja zalecana jest w przypadku wodomierzy o $Q3 > 16$ m³/h.
- Kurek odcinający lub zawór dla wodomierzy o $Q3 > 4$ m³/h. Zawór ten powinien działać w tym samym kierunku co zawór dopływowy.
- Jeżeli jest wymagane, zatwierdzone jednokierunkowe urządzenie antyskażeniowe: może być wbudowane w zawór spustowy wodomierza lub w inne związane z nim wyposażenie.
- Urządzenie zawierające zawór spustowy, które może być stosowane do monitorowania ciśnienia, sterylizacji i pobierania próbek wody.

8. Pierwsze uruchomienie

- Na czas płukania rurociągu zaleca się w miejsce wodomierza zamontować rurkę montażową, aby nie dopuścić do zanieczyszczenia sita w wodomierzu lub ewentualnego uszkodzenia wodomierza. Odcinki przewodu przed i za wodomierzem powinny być wykonane współosiowo.
- W przypadku braku możliwości płukania rurociągu z zamontowaną rurką montażową (z zabudowanym wodomierzem), po jego zakończeniu należy bezwzględnie oczyścić sito wodomierza i osadnika (jeśli znajduje się on w zestawie wodomierzowym).
- Po zainstalowaniu, woda powinna być doprowadzona do rurociągu wolno, przy otwartych odpowietrznikach, tak aby uwieszone powietrze opuszczające instalację nie powodowało nadmiernych obrotów wodomierza, które może spowodować jego uszkodzenie.
- Po zakończeniu instalacji należy upewnić się, że wodomierz działa poprawnie.
- Hydrodigit – start transmisji radiowej następuje po przepłynięciu pierwszych 7 litrów wody przez wodomierz.