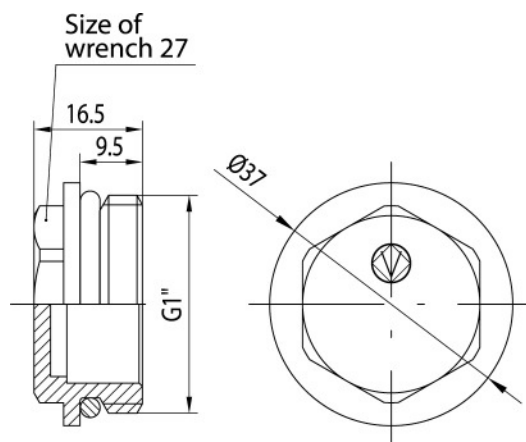


Akcesoria do rozdzielaczy c.o.

Korek kolektora G1" śrutowany



Kod	Wymiar	EAN13
6096100	1"	5907451952269

Zastosowanie:

Do stosowania w instalacjach rurowych wody zimnej, ciepłej i centralnego ogrzewania grzejnikowego i płaszczyznowego

Typ:

Akcesoria i części zamienne

Gwarancja:

25 lat

Dane techniczne:

Ciśnienie maksymalne: 1,0 MPa,
Temperatura maksymalna: 95°C

Materiały:

mosiądz z uszczelką O-ring guma NBR 70

Pokrycie:

mosiądz