

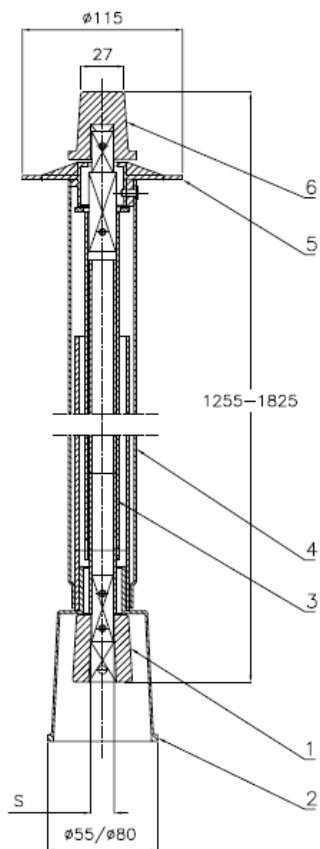
OBUDOWA TELESKOPOWA DO ZASUWY TYP OT1 (GRUPA KATALOGOWA 10.450)

DN zasuw	S	Masa [kg]
50	14,4	4,2
80	17,4	4,25
100	19,4	4,25
150	19,4	4,25
200	24,4	4,75

Zabezpieczenie powierzchni:

- pozycja 1, 6 – farba proszkowa,
- pozycja 3 - ocynkowana

Uwaga: w zamówieniu należy podać typ obudowy, średnicę nominalną, DN zasuw lub oznaczenie katalogowe wg wzoru: 10.450.DN



Obudowa teleskopowa zasuw			
Poz.	Nazwa detalu	Materiał	Norma
1	Nasada dolna	EN-GJS 500-7	PN-EN 1563:2000
2	Kieliszek	HDPE	wg rys.
3	Wrzeciono teleskopowe	S235JR	PN-EN 10088-1:2007
4	Oslona	HDPE	wg rys.
5	Kolnierz	HDPE	wg rys.
6	Nasada gorna	EN-GJS 500-7	PN-EN 1563:2000