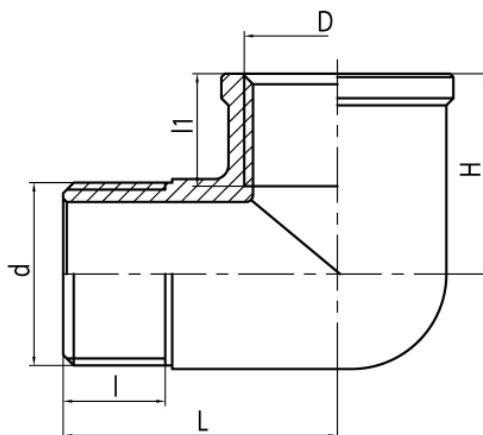


Kolanka TWIST

Kolanko nakrętno-wkrętne śrutowane



Kod	Wymiary							EAN13
	Wymiar	D	d	L	l	l1	H	
6041100	3/8"	G3/8	G3/8	27	10,5	10,5	18	5907451944868
6042100	1/2"	G1/2	G1/2	33	13	14	24	5907451944875
6043100	3/4"	G3/4	G3/4	39	14,5	16	28,5	5907451944882
6044100	1"	G1	G1	44	7	18	33	5907451944899

Zastosowanie:

W instalacjach rurowych wody zimnej, ciepłej i centralnego ogrzewania do łączenia rur między sobą albo z inną częścią składową instalacji

Typ:

Złączki

Gwarancja:

25 lat

Dane techniczne:

Ciśnienie maksymalne: 1,0 MPa,
Temperatura maksymalna: 100°C

Materiały:

mosiądz

Pokrycie:

mosiądz