



gebo **unisolid**

## SERIA PRODUKTÓW DLA INSTALACJI PODZIEMNYCH



TYP UNICOUP

**ŁĄCZNIK RUROWY UNICOUP  
DWUSTRONNE POŁĄCZENIE ZACISKOWE**

Łączniki żelwne pokryte tworzywem Resicoat, przystosowane do montażu w rurach stalowych, żeliwnych, i z cementu włóknistego. Średnice od DN 40 do DN 300, seria UniCouP przewidziana jest do rurociągów wodnych do ciśnienia PN 16.

**Szczególnością cechą jest żłbkowa uszczelka, będąca jednocześnie rezerwuaem na smar montażowy.**



TYP UNIFLANGE

**ŁĄCZNIK KOŁNIERZOWY UNIFLANGE  
JEDNOSTRONNE POŁĄCZENIE ZACISKOWE**

Materiał, dziedzina zastosowania, czynniki i wymiary są takie same, jak w przypadku serii UniCouP, oprócz tego seria ta wyposażona jest w połączenia kołnierzowe zgodnie z DIN EN 1092-1, DIN EN 1092-2, ANSI B16.5 Class 150, BS 10.

## PRZYKŁADY ZASTOSOWANIA

- łączenie rur
- uszczelnianie, naprawy



## CERTYFIKATY

Produkty z asortymentu GEBO Unisolid posiadają następujące certyfikaty:

- Atest higieniczny: BK/W/0218/01/2019



TYP UNICOUPL

ŁĄCZNIK RUROWY UNICOUPL  
DWUSTRONNE POŁĄCZENIE ZACISKOWE

**ZASTOSOWANIE: INSTALACJE WODNE**

Do rur DN 40 do DN 300 stalowych, żeliwnych, z cementu włóknistego

**CIŚNIENIA:** Woda do PN 16

**TEMPERATURY:** do max. 50 °C

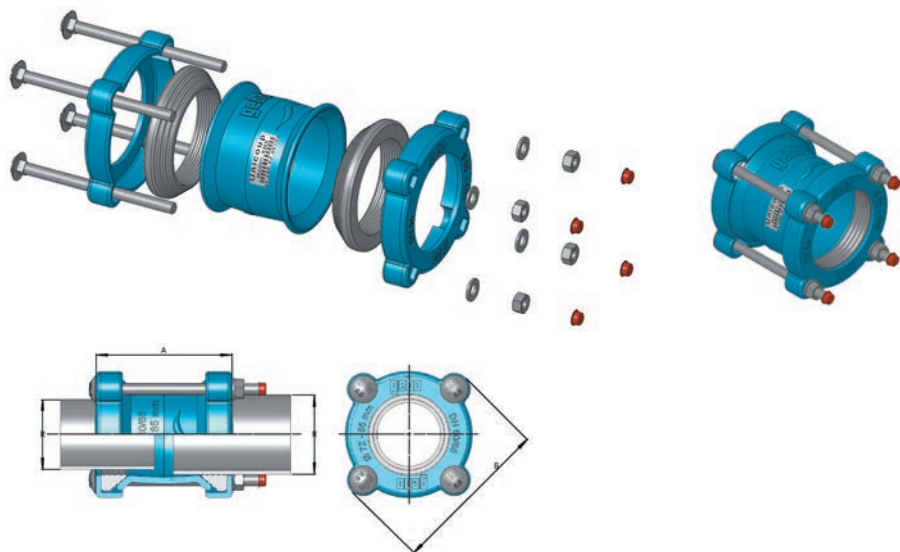
**MATERIAŁY:** Żeliwo sferoidalne EN-GJS-400-15 (GGG 40)

**USZCZELKA:** NBR

**ŚRUBY, NAKRĘTKI I PODKŁADKI:** stalowe, powleczone tworzywem Dacromet

**KOREK OCHRONNY:** Tworzywo sztuczne

**ZABEZPIECZENIE ANTYKOROZYJNE:** Powłoka z tworzywa Resicoat



**WYMIARY I MASY**

DN	Ø zewnętrzna rury		Masa [kg]	~A [mm]	~B [mm]	Liczba śrub	Nr katalogowy
	R min. [mm]	R maks. [mm]					
40	48	60	2,6	127	145	2	24.290.02.4860
50	59	73	3,8	136	159	4	24.290.02.5973
60/65	72	85	4,8	145	171	4	24.290.02.7285
80	88	103	5,0	147	189	4	24.290.02.88103
100	108	128	6,0	152	217	4	24.290.02.108128
125-1	132	146	6,9	153	235	4	24.290.02.132146
125-2	139	153	7,2	153	242	4	24.290.02.139153
150	159	182	10,1	178	280	4	24.290.02.159182
175	192	209	11,1	179	304	4	24.290.02.192209
200	218	235	13,6	209	330	4	24.290.02.218235
225	250	267	15,8	209	362	6	24.290.02.250267
250	271	289	18	212	286	6	24.290.02.271289
300	322	340	20,5	212	437	6	24.290.02.322340

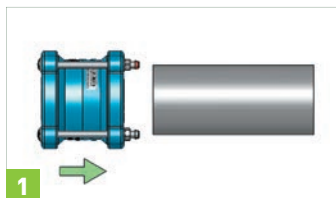
TYP UNICOUP

ŁĄCZNIK RUROWY UNICOUP DWUSTRONNE POŁĄCZENIE ZACISKOWE

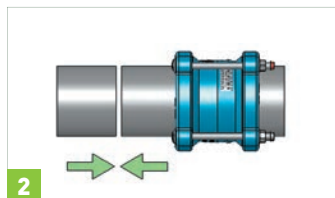
### INSTRUKCJA MONTAŻU

1. Nasunąć całą łącznik na końcówkę rury – nie jest konieczne odkręcanie nakrętek sześciokątnych lub demontaż łącznika. (rys. 1)
2. Ustawić i wyrównać drugą rurę, zachowując odstęp między rurami co najmniej 10 mm. Wcześniej oczyścić obydwie końcówki rur na całej głębokości wsunięcia z brudu, luźnej farby i powłok. (rys. 2)
3. Na obydwu końcach rur zaznaczyć głębokość wsunięcia. (rys. 3)
4. Nasunąć łącznik na końcówkę drugiej rury – powinien znaleźć się między oboma znakami. Po dokładnym ustawieniu łącznika dokręcić nakrętki sześciokątne zgodnie z ruchem wskazówek zegara (rys. 4)

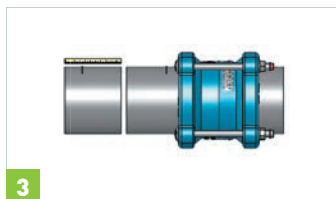
**Momenty dokręcania patrz tabela!**



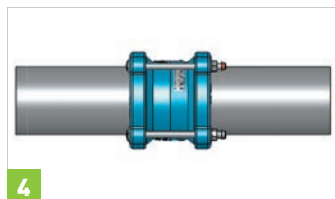
1



2



3



4



**PRAWDŁOWO**



**NIEPRAWDŁOWO**

### MOMENTY DOKRĘCENIA

DN	Zakres [mm]	Głębokość nasunięcia		Moment dokręcania nakrętek
		min.	maks.	
40	48 – 60	48	58	50 Nm
50	59 – 73	53	63	50 Nm
60/65	72 – 85	57	67	50 Nm
80	88 – 103	58	68	50 Nm
100	108 – 128	61	71	50 Nm
125-1	132 – 146	61	71	50 Nm
125-2	139 – 153	61	71	50 Nm
150	159 – 182	74	84	50 Nm
175	192 – 209	74	84	50 Nm
200	218 – 235	89	99	50 Nm
225	250 – 267	89	99	50 Nm
250	271 – 289	90	100	50 Nm
300	322 – 340	90	100	50 Nm

TYP UNIFLANGE

ŁĄCZNIK KOŁNIERZOWY UNIFLANGE  
JEDNOSTRONNE POŁĄCZENIE ZACISKOWE

**ZASTOSOWANIE: INSTALACJE WODNE**

Do rur DN 40 do DN 300 stalowych, żeliwnych, z cementu wtoknistego

**CIŚNIENIA:** Woda do PN 16

**TEMPERATORY:** do max. 50 °C

**MATERIAŁY:** Żeliwo sferoidalne EN-GJS-400-15 (GGG 40)

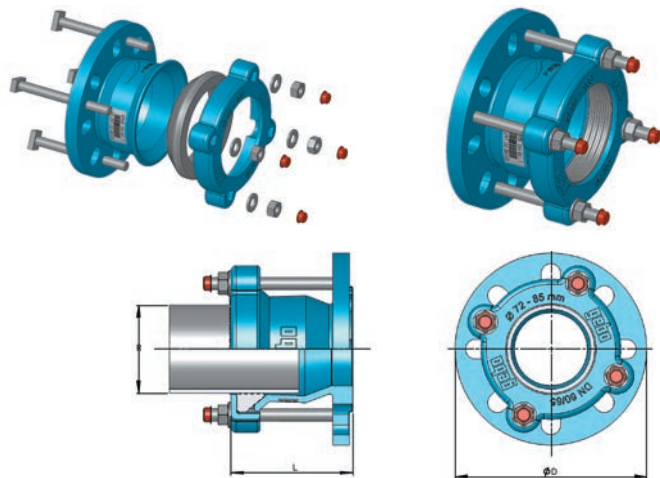
**USZCZELKA:** NBR

**ŚRUBY, NAKRĘTKI I PODKŁADKI:** stalowe, powleczone tworzywem Dacromet

**KOREK OCHRONNY:** Tworzywo sztuczne

**ZABEZPIECZENIE ANTYKOROZYJNE:** Powłoka z tworzywa Resicoat

**POŁĄCZENIE KOŁNIERZOWE:** Zgodnie DIN EN 1092-1, DIN EN 1092-2, ANSI B16.5 Class150, BS 10



**WYMIARY I MASY**

DN	Ø zewnętrzna rury		Masa [kg]	~L [mm]	~D [mm]	Liczba śrub	Nr katalogowy
	R min. [mm]	R maks. [mm]					
40	48	60	3,0	118	150	2	24.291.62.4860
50	59	73	4,0	118	165	4	24.291.62.5973
60/65	72	85	4,5	133	185	4	24.291.62.7285
80-1	88	103	5,2	108	200	4	24.291.62.88103-1
100	108	128	6,0	106	228	4	24.291.62.108128
125-1	132	146	8,2	106	285	4	24.291.62.132146
125-2	139	153	8,2	106	285	4	24.291.62.139153
150	159	182	9,2	109	285	4	24.291.62.159182
175	192	209	11,5	109	340	4	24.291.62.192209
200	218	235	11,6	109	340	4	24.291.62.218235
225	250	267	15,1	114	405	6	24.291.62.250267
250	271	289	15,4	116	405	6	24.291.62.271289
300	322	340	18,9	116	480	6	24.291.62.322340

TYP UNIFLANGE

ŁĄCZNIK KOŁNIERZOWY UNIFLANGE JEDNOSTRONNE POŁĄCZENIE ZACISKOWE

MOŻLIWOŚCI POŁĄCZENIA

Wielkość	Strona zaciskowa		Wielkość kołnierza
	Zakres		
	Najmniejsza rura	Największa rura	
	mm	mm	
DN 40	48	60	DN 32 DN 40 1 1/2" 2"
DN 50	59	73	DN 40 DN 50 2" 2 1/2"
DN 60/65	72	85	DN 50 DN 60 DN 65 2 1/2" 3"
DN 80-1	88	103	DN 65 DN 80 2 1/2" 3" 3 1/2"
DN 100	108	128	DN 100 3 1/2" 4"
DN 125-1	132	146	DN 125 DN 150 5" 6"
DN 125-2	139	153	DN 125 DN 150 5" 6"
DN 150	159	182	DN 150 5" 6"
DN 175	192	209	DN 200 8"
DN 200	218	235	DN 200 8"
DN 225	250	267	DN 250 10"
DN 250	271	289	DN 250 10"
DN 300	322	340	DN 300 12"



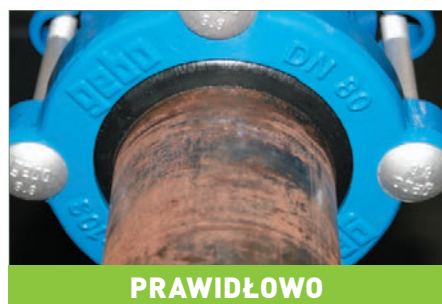
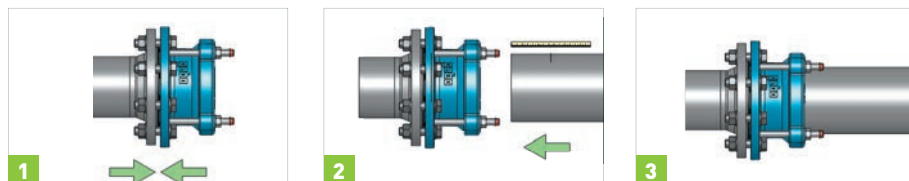
TYP UNIFLANGE

ŁĄCZNIK KOŁNIERZOWY UNIFLANGE JEDNOSTRONNE POŁĄCZENIE ZACISKOWE

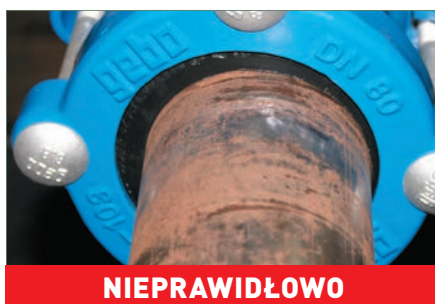
### INSTRUKCJA MONTAŻU

1. Najpierw przykręcić kotnierz do przeciwkotrnerza. [rys. 1]
2. Na końcówce rury zaznaczyć głębokość wsunięcia. Wsunąć rurę w łącznik Az do znaku. Nie jest konieczne odkręcanie nakrętek sześciokątnych lub demontaż łącznika. [rys. 2]
3. Dokręcić nakrętki sześciokątne zgodnie z ruchem wskazówek zegara. [rys. 3]

**Momenty dokręcania patrz tabela!**



**PRAWDŁOWO**



**NIEPRAWDŁOWO**

### MOMENTY DOKRĘCENIA

DN	Zakres [mm]	Głębokość nasunięcia		Moment dokręcania nakrętek
		min.	maks.	
40	48 – 60	65	85	50 Nm
50	59 – 73	65	85	50 Nm
60/65	72 – 85	70	90	50 Nm
80	88 – 103	65	95	50 Nm
100	108 – 128	80	95	50 Nm
125-1	132 – 146	95	100	50 Nm
125-2	139 – 153	95	100	50 Nm
150	159 – 182	80	105	50 Nm
175	192 – 209	95	105	50 Nm
200	218 – 235	80	100	50 Nm
225	250 – 267	100	110	50 Nm
250	271 – 289	90	105	50 Nm
300	322 – 340	100	105	50 Nm