



figura 497

przyłącza
kształt

międzykołnierzowe
prosty



PRZEPUSTNICA zBUT

materiał kadłuba	ciśnienie nominalne	średnica nominalna	max temperatura
B żeliwo sferoidalne	C 16 bar	DN 32-300	110°C*
	B 10 bar	DN 350-600	

*dopuszczalna chwilowa temperatura 120°C



CECHY

- klasa szczelności A wg EN 12266-1
- długość zabudowy wg EN 558
- kołnierze PN10/PN16 wg EN 1092-2
- pokrycie farbą epoksydową RAL5002 150 mikronów
- uszczelnienie EPDM
- bezpieczny ekologicznie

ZASTOSOWANIE

- instalacje przemysłowe wody zimnej i gorącej oraz powietrza
- przemysłowe instalacje grzewcze
- przemysł okrętowy
- energetyka i technologie procesowe
- inne media nieagresywne

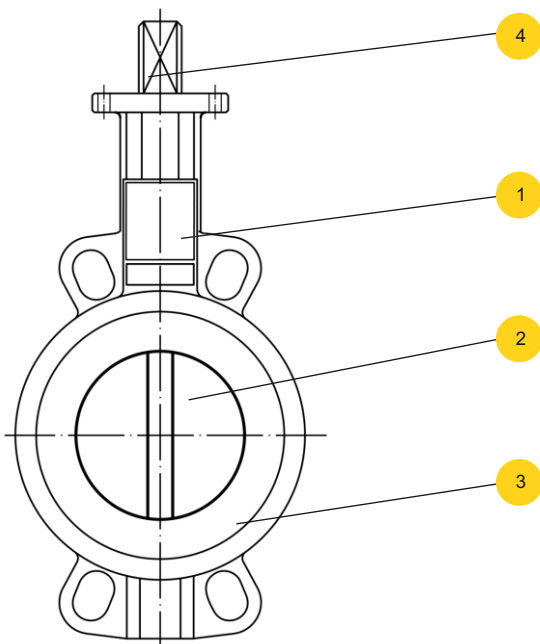
Zastrzega się prawo do zmian konstrukcyjnych.

Wydanie 06/2016

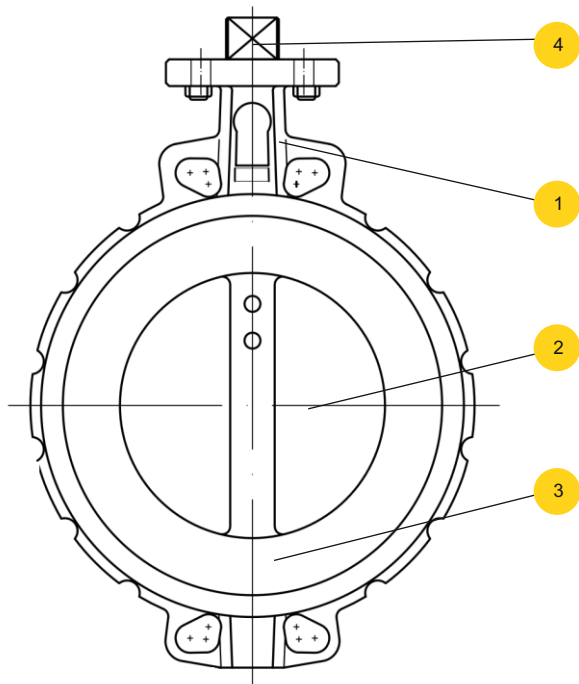


MATERIAŁY

Wykonanie 497 DN32 - DN300



Wykonanie 497 DN350 - DN600



materiał kadłuba		B*					
wykonanie		26-J	67-J	D6-J	06-J	68-J	A6-J
1	kadłub	EN-GJS-400-15 5.3106 (ex.JS1030)+ Epoksyd*					
2	dysk	EN-GJS-400-15 5.3106 (ex.JS1030)			1.4408		
3	manszeta	EPDM					
4	trzcień	AISI 416					
	sterowanie	wolny trzcień	dźwignia	przekładnia ślimakowa	wolny trzcień	dźwignia	przekładnia ślimakowa
	max temperatura	110°C**					

*kadłub z EN-GJL-250 dostępny na życzenie klienta

**dopuszczalna chwilowa temperatura 120°C

Zastrzega się prawo do zmian konstrukcyjnych.

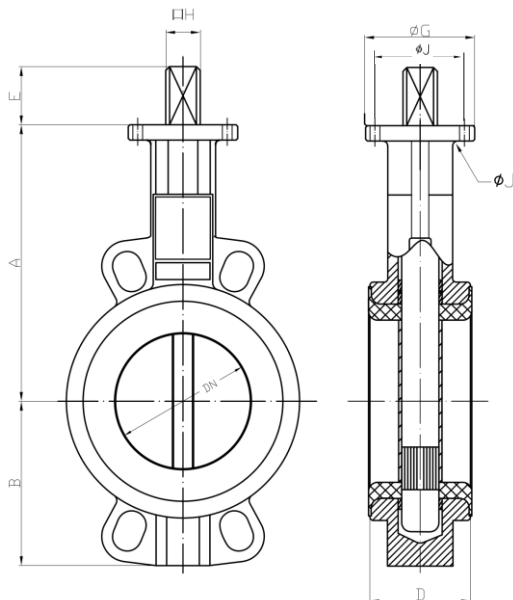
Wydanie 06/2016



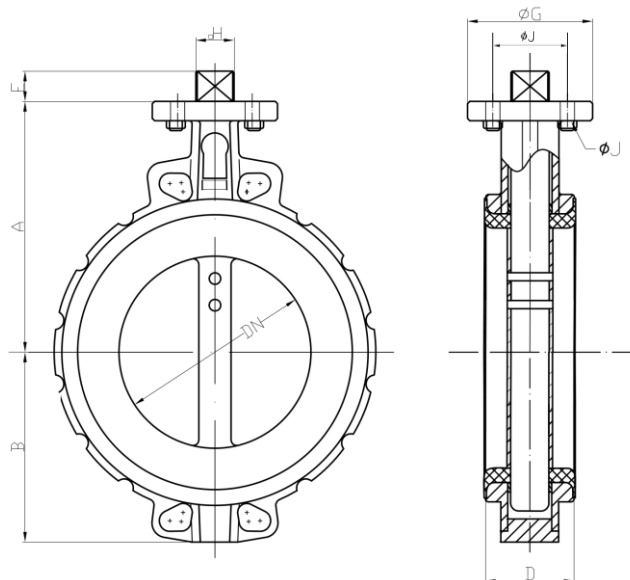
figura **497**
 przyłącza kształt międzykolnierowe prosty

WYMIARY

Wykonanie 497 DN32 - DN300



Wykonanie 497 DN350 - DN600



DN		A	B	D	ØG	E	H	ØJ	n x ØM	ISO	Moment obrotowy*	
mm	cal	mm									Nm	kg
32	1 1/4"	116	60	33	65	32	7 x 7	50	4 x Ø7	F-05	11	1,75
40	1 1/2"	125	64	33	65	32	9 x 9	50	4 x Ø7	F-05	11	2,00
50	2"	132	75	43	65	32	9 x 9	50	4 x Ø7	F-05	16	2,50
65	2 1/2"	137	86	46	65	32	9 x 9	50	4 x Ø7	F-05	26	3,00
80	3"	153	93	46	65	32	9 x 9	50	4 x Ø7	F-05	33	3,52
100	4"	175	105	52	65	32	11 x 11	50	4 x Ø7	F-05	53	4,50
125	5"	187	120	56	90	42	14 x 14	70	4 x Ø9	F-07	81	7,00
150	6"	210	142	56	90	42	14 x 14	70	4 x Ø9	F-07	119	8,25
200	8"	237	169	60	125	36	17 x 17	102	4 x Ø11	F-10	194	14,00
250	10"	275	203	68	150	38	22 x 22	125	4 x Ø13	F-12	308	25,75
300	12"	305	233	78	150	38	27 x 27	125	4 x Ø13	F-12	595	33,65
350	14"	334	260	78	150	45	27 x 27	125	4 x Ø14	F-12	969	54,50
400	16"	361	307	102	150	50	27 x 27	125	4 x Ø14	F-12	1307	89,85
450	18"	401	339	114	210	50	30 x 30	165	4 x Ø22	F-16	1787	107,40
500	20"	480	368	127	210	65	36 x 36	165	4 x Ø22	F-16	2288	155,75
600	24"	565	459	154	300	70	46 x 46	165	4 x Ø22	F-16	3711	231,10

*dla właściwego doboru siłownika zaleca się dodanie 30% współczynnika korekcyjnego

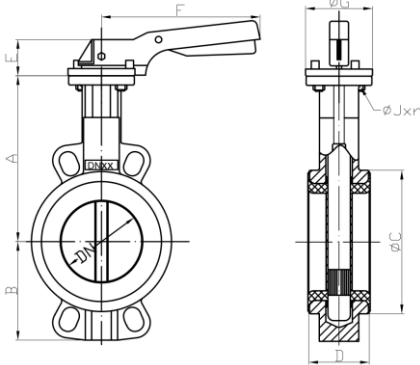
Zastrzega się prawo do zmian konstrukcyjnych.

Wydanie 06/2016

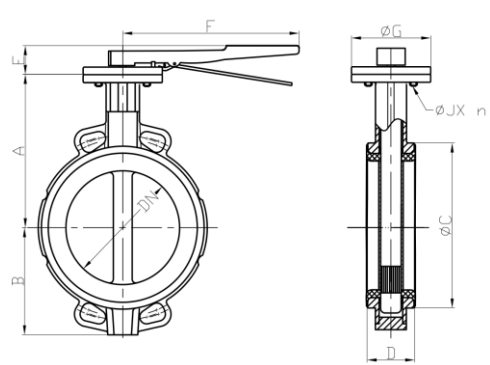


WYMIARY

Dźwignia 497 DN32 - DN150

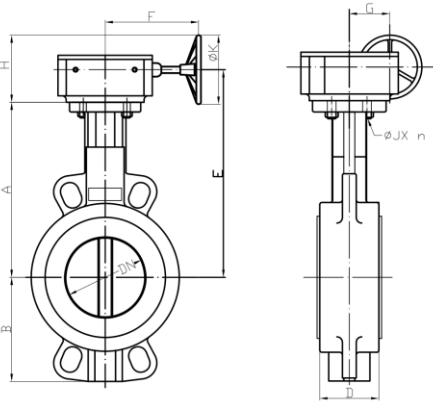


Dźwignia 497 DN200 - DN300

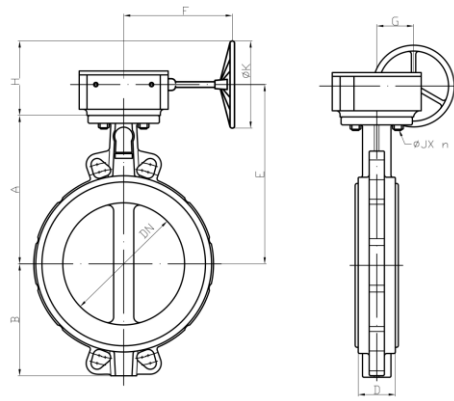


DN		A	B	D	ØC	E	F	ØG	ØJ
mm	cal	mm							
32	1 1/4"	116	55	33	73	70	195	65	50
40	1 1/2"	125	59	33	82	70	195	65	50
50	2"	132	75	43	90	70	195	65	50
65	2 1/2"	137	86	46	103	70	195	65	50
80	3"	153	93	46	120	70	195	65	50
100	4"	175	105	52	152	70	195	65	50
125	5"	187	120	56	180	71	278	90	70
150	6"	210	142	56	207	71	278	90	70
200	8"	237	169	60	260	44	355	125	102
250	10"	275	203	68	315	44	507	150	125
300	12"	305	233	78	370	44	507	150	125

Przekładnia ślimakowa 497 DN100 - DN300



Przekładnia ślimakowa 497 DN350 - DN600



DN		A	B	D	E	F	G	H	ØK	ØJ
mm	cal	mm								
100	4"	175	105	52	221	156	45	116	150	50
125	5"	187	120	56	233	156	45	168	250	70
150	6"	210	142	56	256	156	45	168	250	70
200	8"	237	169	60	284	241	63	193	300	102
250	10"	275	203	68	320	223	78	190	300	125
300	12"	305	233	78	350	223	78	190	300	125
350	14"	334	260	78	379	223	78	190	300	125
400	16"	361	307	102	423	270	120	208	400	125
450	18"	401	339	114	463	270	120	258	400	165
500	20"	480	368	127	545	339	120	222	300	165
600	24"	565	459	154	630	339	120	222	300	165



WSPÓŁCZYNNIK KV

DN	32/40	50	65	80	100	125	150	200	250	300	350	400	450	500	600	
Kąt otwarcia	10°	0,04	0,05	0,09	0,17	0,26	0,43	0,68	1,7	2,6	3,4	5,1	6,8	9,4	11,9	18,8
	20°	2	3	5	8	15	25	38	76	129	200	288	396	525	675	1042
	30°	5	6	10	15	31	52	81	160	273	422	610	839	1101	1428	2207
	40°	10	13	21	33	67	113	175	348	592	914	1321	1817	2407	3095	4781
	50°	18	23	38	60	119	202	312	620	1055	1630	2355	3239	4289	5515	8521
	60°	30	38	64	99	196	334	516	1025	1746	2697	3897	5359	7097	9125	14098
	70°	48	60	102	156	310	529	817	1623	2764	4269	6167	8481	11232	14442	22312
	80°	72	90	152	235	466	793	1226	2434	4145	6403	9250	12720	16848	21662	33468
	90°	78	98	167	258	512	872	1347	2675	4555	7037	10165	13799	18514	23805	36778

WYKONANIA

figura	materiał kadłuba	średnica nominalna DN	ciśnienie nominalne PN	wykonanie
497	B żeliwo sferoidalne EN-GJS-400-15	32-300 mm	C 16 bar	67-J Tmax 110 °C dysk - żeliwo sferoidalne, dźwignia, uszczelnienie EPDM
		350-600 mm	B 10 bar	67-J Tmax 110 °C dysk - żeliwo sferoidalne, dźwignia, uszczelnienie EPDM
		32-300 mm	C 16 bar	68-J Tmax 110 °C dysk - stal nierdzewna AISI 316, dźwignia, uszczelnienie EPDM
		350-600 mm	B 10 bar	68-J Tmax 110 °C dysk - stal nierdzewna AISI 316, dźwignia, uszczelnienie EPDM
		100-300 mm	C 16 bar	D6-J Tmax 110 °C dysk - żeliwo sferoidalne, przekładnia ślimakowa, uszczelnienie EPDM
		350-600 mm	B 10 bar	D6-J Tmax 110 °C dysk - żeliwo sferoidalne, przekładnia ślimakowa, uszczelnienie EPDM
		100-300 mm	C 16 bar	A6-J Tmax 110 °C dysk - stal nierdzewna AISI 316, przekładnia ślimakowa, uszczelnienie EPDM
		350-600 mm	B 10 bar	A6-J Tmax 110 °C dysk - stal nierdzewna AISI316, przekładnia ślimakowa, uszczelnienie EPDM



figura **497**
przylączy kształt międzykołnierzowe prosty

ZAMAWIANIE

Uprasza się o zamawianie produktu wg indeksu



PRZYKŁAD ZAMÓWIENIA:

497 B 040 C 68-J

przepustnica, przylączy międzykołnierzowe, kształt prosty

497

żeliwo sferoidalne EN-GJS-400-15

B

średnica nominalna DN40

040

ciśnienie nominalne PN16

C

dysk - stal nierdzewna, dźwignia, uszczelnienie EPDM

68



figura **497**

przyłącza
kształt

międzykołnierze
prosty



PRZEPUSTNICA



materiał kadłuba	ciśnienie nominalne	średnica nominalna	max temperatura
A żeliwo szare	C 16 bar	DN 32-150	210°C*
	B 10 bar	DN 200-900	
	A 6 bar	DN 1000-1200	
B żeliwo sferoidalne	C 16 bar	DN 32-150	210°C*
	B 10 bar	DN 200-1200	

*maksymalna temperatura uzależniona od zastosowanych materiałów

CECHY

- klasa szczelności A wg EN 12266
- długość zabudowy wg EN 558
- kołnierze PN10/PN16 wg EN 1092
- uszczelnienie EPDM/ NBR/ FLUCAST/ SILIKON/ VITON/ HYPALON/ EPICHLOROHYDRIN/ NEOPREN/ BUTYL
- dyski ŻELIWO SFEROIDALNE/ STAL NIERDZEWNA/ ALUMINIUM/ BRĄZ/ BRĄZ ALUMINIOWY/ STALIWO/ DUPLEX/ SUPERDUPLEX
- bezpieczny ekologicznie

ZASTOSOWANIE

- instalacje wody zimnej i chłodzącej
- instalacje grzewcze
- kanalizacja
- przemysł okrętowy
- energetyka

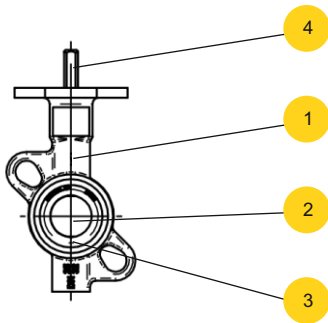
Zastrzega się prawo do zmian konstrukcyjnych.

Wydanie 06/2016

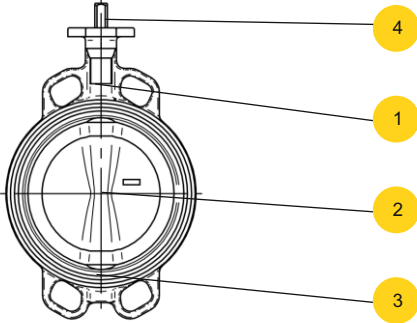


MATERIAŁY

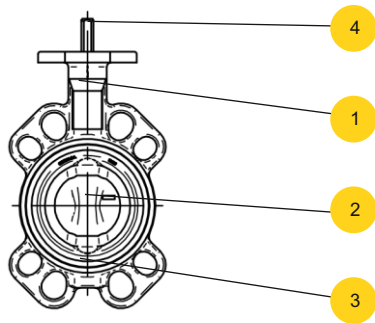
Wykonanie 497 DN32



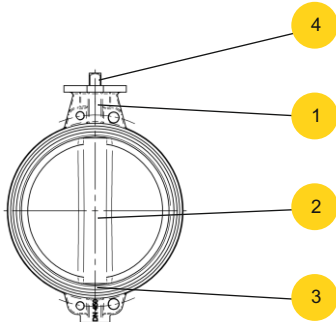
Wykonanie 497 DN40 - D400



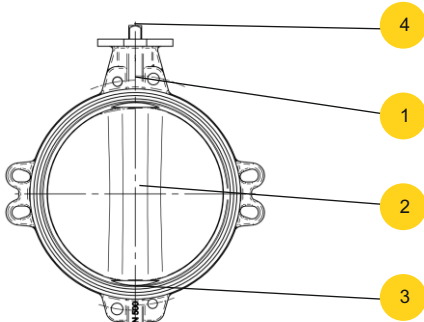
Wykonanie 497 DN80



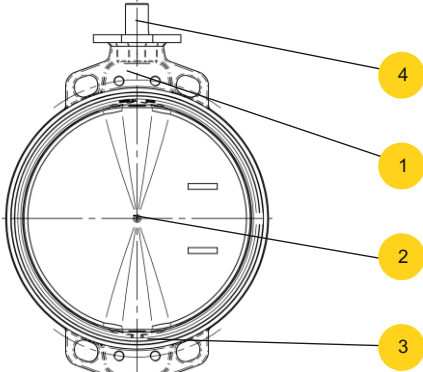
Wykonanie 497 DN450



Wykonanie 497 DN500 - DN700



Wykonanie 497 DN750 - DN1200



materiał kadłuba		A						B					
wykonanie		26-l	66-l	C6-l	06-l	36-l	A6-l	26-l	66-l	C6-l	06-l	36-l	A6-l
1	kadłub	EN-GJL-250 5.1301 (ex.JL1040) + Epoksyd						EN-GJS-400-15 5.3106 (ex.JS1030)+ Epoksyd					
2	dysk	EN-GJS-400-15 5.3106 (ex.JS1030)			1.4408			EN-GJS-400-15 5.3106 (ex.JS1030)			1.4408		
3	manszeta	EPDM											
4	trzcień	AISI 416											
	sterowanie	wolny trzcień	dźwignia	przekładnia ślimakowa	wolny trzcień	dźwignia	przekładnia ślimakowa	wolny trzcień	dźwignia	przekładnia ślimakowa	wolny trzcień	dźwignia	przekładnia ślimakowa
	max temperatura	110°C*											

*maksymalna temperatura uzależniona od zastosowanych materiałów

figura **497**przyłącza
kształtmiędzykolnierzowe
prosty

MATERIAŁY USZCZELNIEŃ PRZEPUSTNIC

uszczelnienie	zastosowanie	temperatura pracy (zakres)	
EPDM (Etylen propylenowy)	Woda/ woda morska/ słabe kwasy	- 40°C	+ 110°C
EPDM HT (EPDM wysokotemperaturowy)	Gorąca woda bez pary	+ 80°C	+ 130°C
NBR (Nityl)	Oleje mineralne/ oleje roślinne/ tłuszcze	- 40°C	+ 90°C
Flucast AB/P	Substancje ścierające	- 10°C	+ 90°C
Flucast AB/E	Ketony/ estry z elementami ściernymi	- 20°C	+ 95°C
Flucast AB/N	Oleje mineralne/ oleje roślinne/ tłuszcze z elementami ściernymi	- 10°C	+ 100°C
Silikon	Powietrze/ gorąca woda bez pary	- 60°C	+ 200°C
Silikon spożywczy	Artykuły spożywcze/ produkty mleczne	- 60°C	+ 200°C
Silikon parowy	Para	- 60°C	+ 140°C
Viton	Mocne kwasy/ wysoka temperatura	- 15°C	+ 210°C
Biodizel Viton	Biodizel	- 5°C	+ 210°C
Viton GF Paliwa	Paliwa	- 5°C	+ 210°C
Hypalon	Woda/ rozcieńczone zasady/ rozcieńczone kwasy	- 25°C	+ 120°C
Epichlorohydrin	System słonej wody	- 40°C	+ 125°C
Neopren	Woda morska	- 25°C	+ 80°C
Butyl	Przesyłanie gazu	- 10°C	+ 95°C

MATERIAŁY DYSKÓW PRZEPUSTNIC

materiał	standard	zastosowanie
Stal nierdzewna	ASTM A 351/ A351M CF 8 (odpowiednik AISI 304)	Produkty chemiczne/ produkty spożywcze
Stal nierdzewna	ASTM A 351/ A351M CF 8M (odpowiednik AISI 316)	Produkty chemiczne/ produkty spożywcze/ woda demineralizowana
Stal nierdzewna	ASTM A 351/ A351M CF 3M (odpowiednik AISI 316L)	Produkty chemiczne/ produkty spożywcze/ woda demineralizowana/ woda morska
Aluminium	EN-AC-44100	Zimna woda/ powietrze
Brąz	1705 (Rg10) dla DN<350	Woda morska/ woda demineralizowana
Brąz aluminiowy	1982 dla DN<350	Woda morska/ woda demineralizowana
Staliwo	GP 240 GH	Zawiesiny/ pudry
Żeliwo sferoidalne	EN-GJS-400-15	Woda gorąca (max 90C)/ powietrze/ gaz/ oleje
Żeliwo sferoidalne + EPDM	EN-GJS-400-15 + EPDM	Zawiesiny/ pudry
Duplex	A 351 Gr. CDuMCu (Noridur)	Produkty chemiczne/ produkty spożywcze/ woda demineralizowana/ woda morska
Superduplex	1.4469	Ekstremalnie agresywne kwasy

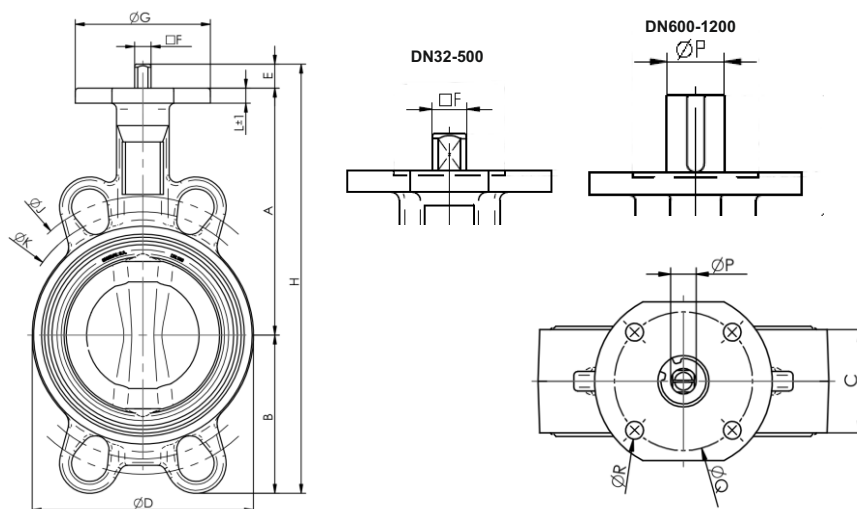


figura **497**

przyłącza
kształt

międzykolnierzone
prosty

WYMIARY



DN		A	B	C	D	E	F	P	G	H	J	K	Q	R x ØM	ISO	Moment obrotowy	
mm	cal	mm														Nm	kg
32	1 1/4"	102,5	60,2	33	68	30	11	-	90	192,7	100	85	70	4 x Ø7	F-07	15	1,50
40	1 1/2"	110	56	33	76	30	11	-	90	196	110	95	70	4 x Ø9	F-07	15	1,70
50	2"	120	61,5	43	100	30	11	-	90	211,5	123	120,6	70	4 x Ø9	F-07	17	2,40
65	2 1/2"	135	69	46	108	30	11	-	90	234	145	127	70	4 x Ø9	F-07	25	2,60
80	3"	141	94	46	124	30	11	-	90	265	160	145	70	4 x Ø9	F-07	28	3,10
100	4"	165	106	52	147	30	11	-	90	301	185,5	165	70	4 x Ø9	F-07	50	4,00
125	5"	180	126,5	56	180	33	14	-	90	339,5	225	206	70	4 x Ø9	F-07	85	6,10
150	6"	193	133	56	206	33	14	-	90	359	241,3	229	70	4 x Ø9	F-07	110	7,30
200	8"	225	170	60	257	33	17	-	90	428	305	280	70	4 x Ø9	F-07	140	11,00
250	10"	282,5	210	68	324	23	22	-	130	515,5	362	335	102	4 x Ø12	F-10	270	20,50
300	12"	308	240	78	376	23	22	-	130	571	431,8	394	102	4 x Ø12	F-10	390	29,50
350	14"	338,5	263	78	430	31	22	-	160	632,5	476,3	445	102	4 x Ø12	F-10	500	35,40
400	16"	380	308	102	485	31	27	-	160	719	540	510	125	4 x Ø12	F-12	897	55,70
450	18"	380,5	340	114	536	38	36	-	190	758,5	-	-	140	4 x Ø14	F-14	1450	80,80
500	20"	432,5	380	127	593	38	36	-	210	850,5	-	-	140	4 x Ø18	F-14	1800	113,60
600	24"	494	440	154	690	80	-	60	210	1014	-	-	165	4 x Ø22	F-16	3450	170,60
700	28"	590	490	165	830	106	-	65	300	1186	-	-	254	8 x Ø18	F-25	5000	252
800	32"	630	565	190	902	106	-	80	300	1301	-	-	254	8 x Ø18	F-25	6500	347
900	36"	695	610	203	1010	110	-	80	350	1415	-	-	254	8 x Ø18	F-25	8500	457
1000	40"	770	675	216	1116	110	-	80	350	1555	-	-	254	8 x Ø18	F-25	11500	580
1200	48"	875	818	254	1334	110	-	100	350	1803	-	-	298	8 x Ø23	F-30	15500	959

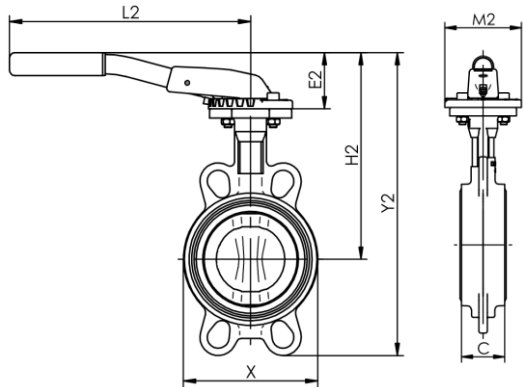
Zastrzega się prawo do zmian konstrukcyjnych.

Wydanie 06/2016

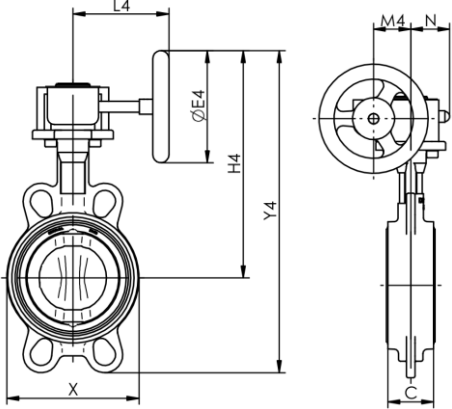


WYMIARY

Dźwignia 497 DN32 - DN200



Przekładnia ślimakowa 497 DN32 - DN1200



DN		Dźwignia						Przekładnia ślimakowa							
		E2	H2	Y2	L2	M2		E4	H4	Y4	L4	M4	N		
mm	cal	mm						kg	mm						kg
32	1 1/4"	49	151	212	220	90	1,90	125	190	251	128	43,5	50	2,70	
40	1 1/2"	49	159	215	220	90	2,10	125	198	254	128	43,5	50	2,90	
50	2"	49	169	230	220	90	2,90	125	208	269	128	43,5	50	3,70	
65	2 1/2"	49	184	253	220	90	3,00	125	223	292	128	43,5	50	3,80	
80	3"	60	201	295	260	90	3,60	125	229	323	128	43,5	50	4,30	
100	4"	60	225	331	260	90	4,40	125	253	359	128	43,5	50	5,20	
125	5"	75	255	381	315	90	6,60	160	286	412	135	43,5	50	7,50	
150	6"	75	268	401	315	90	7,60	160	298	431	135	43,5	50	8,70	
200	8"	75	300	470	315	90	11,60	200	355	525	152	52,5	57	13,60	
250	10"	-	-	-	-	-	-	250	442	652	222	61	70	24,00	
300	12"	-	-	-	-	-	-	250	468	708	222	61	70	33,00	
350	14"	-	-	-	-	-	-	250	498	761	222	61	70	39,00	
400	16"	-	-	-	-	-	-	300	572	880	278	69	72,5	64,60	
450	18"	-	-	-	-	-	-	400	630	970	321	96,5	91,5	99,20	
500	20"	-	-	-	-	-	-	400	682	1062	321	96,5	91,5	132,00	
600	24"	-	-	-	-	-	-	500	799	1239	408	137,5	140	205,00	
700	28"	-	-	-	-	-	-	600	945	1435	424	137,5	140	325,00	
800	32"	-	-	-	-	-	-	600	985	1550	456	137,5	140	404,00	
900	36"	-	-	-	-	-	-	700	1108	1718	510	180	156	557,00	
1000	40"	-	-	-	-	-	-	700	1183	1858	579	180	156	659,00	
1200	48"	-	-	-	-	-	-	700	1310	2128	593	252	201	1128,00	

Zastrzega się prawo do zmian konstrukcyjnych.

Wydanie 06/2016



WSPÓŁCZYNNIK KV

DN	32/40	50	65	80	100	125	150	200	250	300	350	400	450	500	600	700	800	900	1000	1200	
Kąt otwarcia	25°	2,5	5	8,6	13	24	52	146	146	224	327	430	560	775	970	1293	1350	1600	1800	2500	5400
	30°	4,3	7,7	12,9	19	36	76	125	215	336	475	645	775	1077	1380	1895	1990	2200	2300	3800	7800
	40°	9	14	22	33	63	133	215	360	580	860	1120	1465	1980	2415	3275	3860	4500	6100	8700	12500
	50°	15	23	36	54	103	215	353	603	990	1380	1896	2285	3190	3965	5260	5980	8200	10400	13500	22600
	60°	22	45	70	110	200	420	690	1120	1850	2670	3535	4395	6120	7500	10130	10600	12500	17500	23000	35500
	70°	38	60	90	138	260	540	890	1510	3190	3490	4395	5600	7930	9900	14225	17100	20000	29000	37500	61500
	80°	60	90	138	207	410	860	1420	2350	3700	5215	6980	9310	12700	15085	20700	25300	29000	42000	59200	82000
	90°	68	112	172	258	474	970	1680	2800	4310	6465	8620	10775	15086	18965	24137	36000	44000	58000	80500	110500

WYKONANIA

figura	materiał kadłuba	średnica nominalna DN	ciężnienie nominalne PN	wykonanie
497	A żeliwo szare EN-GJL-250	32-150 mm	C 16 bar	06-I Tmax 110 °C dysk - stal nierdzewna AISI 316, wolny trzpień, uszczelnienie EPDM
		200-900 mm	B 10 bar	06-I Tmax 110 °C dysk - stal nierdzewna AISI 316, wolny trzpień, uszczelnienie EPDM
		1000-1200 mm	A 6 bar	06-I Tmax 110 °C dysk - stal nierdzewna AISI 316, wolny trzpień, uszczelnienie EPDM
		32-150 mm	C 16 bar	26-I Tmax 110 °C dysk - żeliwo sferoidalne, wolny trzpień, uszczelnienie EPDM
		200-900 mm	B 10 bar	26-I Tmax 110 °C dysk - żeliwo sferoidalne, wolny trzpień, uszczelnienie EPDM
		1000-1200 mm	A 6 bar	26-I Tmax 110 °C dysk - żeliwo sferoidalne, wolny trzpień, uszczelnienie EPDM
		32-150 mm	C 16 bar	36-I Tmax 110 °C dysk - stal nierdzewna, dźwignia, uszczelnienie EPDM
		200-300 mm	B 10 bar	36-I Tmax 110 °C dysk - stal nierdzewna, dźwignia, uszczelnienie EPDM



WYKONANIA

figura	materiał kadłuba	średnica nominalna DN	ciśnienie nominalne PN	wykonanie
497	A żeliwo szare EN-GJL-250	32-150 mm	C 16 bar	66-I Tmax 110 °C dysk - żeliwo sferoidalne, dźwignia, uszczelnienie EPDM
		200-300 mm	B 10 bar	66-I Tmax 110 °C dysk - żeliwo sferoidalne, dźwignia, uszczelnienie EPDM
		32-150 mm	C 16 bar	A6-I Tmax 110 °C dysk - stal nierdzewna AISI 316, przekładnia ślimakowa, uszczelnienie EPDM
		200-900 mm	B 10 bar	A6-I Tmax 110 °C dysk - stal nierdzewna AISI 316, przekładnia ślimakowa, uszczelnienie EPDM
		1000-1200 mm	A 6 bar	A6-I Tmax 110 °C dysk - stal nierdzewna AISI 316, przekładnia ślimakowa, uszczelnienie EPDM
		32-150 mm	C 16 bar	C6-I Tmax 110 °C dysk - żeliwo sferoidalne, przekładnia ślimakowa, uszczelnienie EPDM
		200-900 mm	B 10 bar	C6-I Tmax 110 °C dysk - żeliwo sferoidalne, przekładnia ślimakowa, uszczelnienie EPDM
		1000-1200 mm	A 6 bar	C6-I Tmax 110 °C dysk - żeliwo sferoidalne, przekładnia ślimakowa, uszczelnienie EPDM
	B żeliwo sferoidalne EN-GJS-400-15	32-150 mm	C 16 bar	06-I Tmax 110 °C dysk - stal nierdzewna AISI 316, wolny trzpień, uszczelnienie EPDM
		200-1200 mm	B 10 bar	06-I Tmax 110 °C dysk - stal nierdzewna AISI 316, wolny trzpień, uszczelnienie EPDM
		32-150 mm	C 16 bar	26-I Tmax 110 °C dysk - żeliwo sferoidalne, wolny trzpień, uszczelnienie EPDM
		200-1200 mm	B 10 bar	26-I Tmax 110 °C dysk - żeliwo sferoidalne, wolny trzpień, uszczelnienie EPDM
		32-150 mm	C 16 bar	36-I Tmax 110 °C dysk - stal nierdzewna AISI 316, dźwignia, uszczelnienie EPDM
		200-300 mm	B 10 bar	36-I Tmax 110 °C dysk - stal nierdzewna AISI 316, dźwignia, uszczelnienie EPDM



figura 497
przylączy kształt międzykołnierzowe prosty

WYKONANIA

figura	materiał kadłuba	średnica nominalna DN	ciśnienie nominalne PN	wykonanie
497	B żeliwo sferoidalne EN-GJS-400-15	32-150 mm	C 16 bar	66-I Tmax 110 °C dysk - żeliwo sferoidalne, dźwignia, uszczelnienie EPDM
		200-300 mm	B 10 bar	66-I Tmax 110 °C dysk - żeliwo sferoidalne, dźwignia, uszczelnienie EPDM
		32-150 mm	C 16 bar	A6-I Tmax 110 °C dysk - stal nierdzewna AISI 36, przekładnia ślimakowa, uszczelnienie EPDM
		200-1200 mm	B 10 bar	A6-I Tmax 110 °C dysk - stal nierdzewna AISI 316, przekładnia ślimakowa, uszczelnienie EPDM
		32-150 mm	C 16 bar	C6-I Tmax 110 °C dysk - żeliwo sferoidalne, przekładnia ślimakowa, uszczelnienie EPDM
		200-1200 mm	B 10 bar	C6-I Tmax 110 °C dysk - żeliwo sferoidalne, przekładnia ślimakowa, uszczelnienie EPDM

ZAMAWIANIE

Uprasza się o zamawianie produktu wg indeksu

figura	materiał kadłuba	średnica nominalna DN	ciśnienie nominalne PN	wykonanie
497	B	040	C	06-I

PRZYKŁAD ZAMÓWIENIA:

