

HYDROCAL-M4 RADIO



Ciepłomierz kompaktowy
z odczytem radiowym



Ciepłomierz kompaktowy

Ciepłomierz Hydrocal-M4 to nowoczesny ciepłomierz radiowy dedykowany dla mieszkań i małych domów, produkowany przez BMETERS. Różnica temperatur mierzona przez precyzyjne czujniki temperatur w połączeniu z pomiarem przepływu wody umożliwia naliczanie energii ciepła i chłodu z bardzo wysoką precyzją. Kompaktowa konstrukcja ciepłomierza Hydrocal-M4 zaprojektowana została zgodnie z najnowszymi trendami w dziedzinie opomiarowania ciepła. Bezmagnesowa transmisja między przetwornikiem przepływu, a jednostką elektroniczną zapewnia niezawodność działania, wysoką stabilność pomiarową, niskie progi rozruchu oraz pełne zabezpieczenie przed próbą oddziaływania na urządzenie polem magnetycznym. Ciepłomierz jest kompatybilny z systemem zdalnego odczytu HYDROLINK umożliwiając uzyskanie danych drogą radiową (W-MBUS lub LORA). Po zamontowaniu modułu dodatkowego* (IR-MB-Pulse) będzie możliwość podłączenia 2 wodomierzy impulsowych oferując tym samym szeroki wachlarz zastosowań.



EN 1434

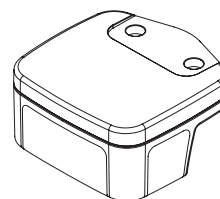


Wersja podstawowa ciepłomierza:

- przystosowany do instalacji ciepła i chłodu
- wyjście MBUS zgodne z PN-EN 13757-2/3 (moduł zewnętrzny IR-MB-PULSE)*
- 2 wejścia impulsowe dla wodomierzy (moduł zewnętrzny IR-MB-PULSE)*
- jednostka elektroniczna obracana o 360°
- cyfrowe czujniki temperatur o wysokiej precyzji
- zintegrowany moduł radiowy WMBUS / LORA

* planowana dostępność modułu zewnętrznego od 2023 r.

Moduł dodatkowy *:



IR-MB-PULSE

M-Bus



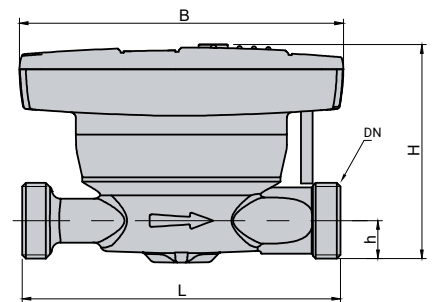
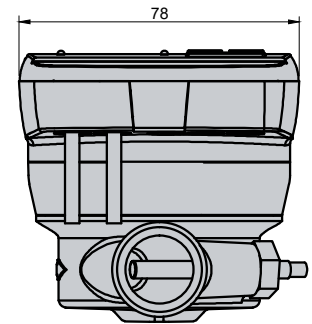
Ciepłomierz mechaniczny, kompaktowy

Ciepło/chłód, zakres temp. 1°C÷90°C

Charakterystyka techniczna

Rodzaj urządzenia	DN 15	DN 15	DN 20
Przepływ nominalny q _p	0,6 m³/h	1,5 m³/h	2,5 m³/h
Przepływ maksymalny q _s	1,2 m³/h	3,0 m³/h	5,0 m³/h
Przepływ minimalny q _i	12 l/h	30 l/h	50 l/h
Klasa dokładności	2	2	2
Dynamika przepływu (H/V)	50/50	50/50	50/50
Strata ciśnienia dla Q _p	≤ 0,25 bar	≤ 0,25 bar	≤ 0,25 bar
Próg rozruchu	3 l/h	4 l/h	6 l/h
Klasa środowiskowa	A (E1; M1)		
Zakres pomiaru temperatury MID (Ciepło)	1÷90°C		
Zakres różnicy temperatur MID (Ciepło)	3÷90K		
Zakres pomiaru temperatury (Chłód)	0.2÷90°C		
Zakres różnicy teperatur (Chłód)	0.2÷90 K		
Czujniki temperatur	cyfrowy		
Długość przewodów czujników temperatury	1,5 m		
Zasilanie	bateria litowa		
Prognozowana żywotność baterii	10 lat *		
Klasa ochrony	IP 65		
Wyświetlacz	LCD 8 znaków + ikony		
Jednostki pomiaru	GJ / kWh		
Dopuszczony do cieczy	Woda		
Ciśnienie nominalne P _n	16 bar		

* prognozowana żywotność baterii jest zależna od konfiguracji, parametrów transmisji radiowej, warunków temperaturowych, klimatycznych i środowiskowych oraz sumarycznej ilości zliczonego przepływu



	L(mm)	h(mm)	H(mm)	G	B(mm)
DN 15	110	13	73	3/4"	102
DN 20	130	17	77	1"	102

Standarowa wersja

- WMBUS tryb WALK-by - transmisja radiowa PN-PT, 6-18ta, 60 sekund z historią.

Najważniejsze wskazania ciepłomierza:

- Aktualna ilość zużytej energii ciepła/chłodu
- Skumulowana objętość przepływu dla ciepła/chłodu
- Przepływ chwilowy
- Moc chwilowa w kW
- Temperatura zasilania/powrotu oraz różnica temperatur
- Wskazania historyczne
- Przystosowany do montażu na rurze zasilającej lub powrotnej

