



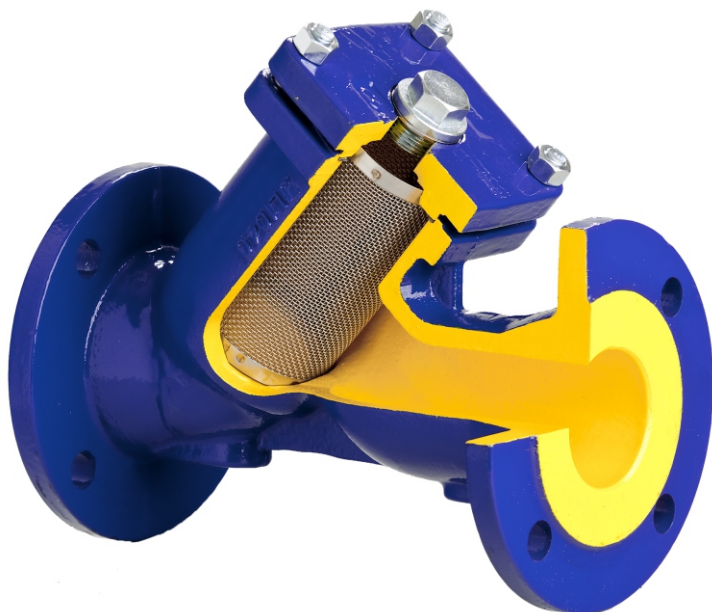
figura **821**

przyłącza  
kształt

kołnierze  
skośny



## FILTR zSTRA



materiał kadłuba	ciśnienie nominalne	średnica nominalna	max. temperatura
A żeliwo szare	A 6 bar	DN 15-200	300°C
	C 16 bar	DN 15-400	300°C
C żeliwo sferoidalne	C 16 bar	DN 15-200	350°C
	D 25 bar	DN 15-200	350°C
D żeliwo sferoidalne	C 16 bar	DN 15-200	350°C
	D 25 bar	DN 15-200	350°C
F staliwo	E 40 bar	DN 15-200	400°C



zgodnie z dyrektywą ciśnieniową 2014/68/UE  
znakowanie CE dla DN≥32

### CECHY

- wkład ze stali nierdzewnej (od DN 50 z pierścieniem wzmacniającym, od DN 150 z koszem wzmacniającym)
- zwarta zabudowa
- bezpieczny ekologicznie
- możliwość czyszczenia filtra bez demontażu z sieci
- długość zabudowy wg EN 558 szereg 1
- kołnierze owiercone wg EN 1092-1 dla materiału kadłuba F
- kołnierze owiercone wg EN 1092-2 dla materiału kadłuba A,C,D
- próby i badania wg EN-12266-1

### ZASTOSOWANIE\*

- przemysł
- przemysł okrętowy
- ciepłownictwo
- energetyka
- glikol
- woda przemysłowa
- olej diatermiczny
- para
- sprężone powietrze
- czynniki neutralne

\* nie wszystkie zastosowania nadają się do każdego wykonania materiałowego

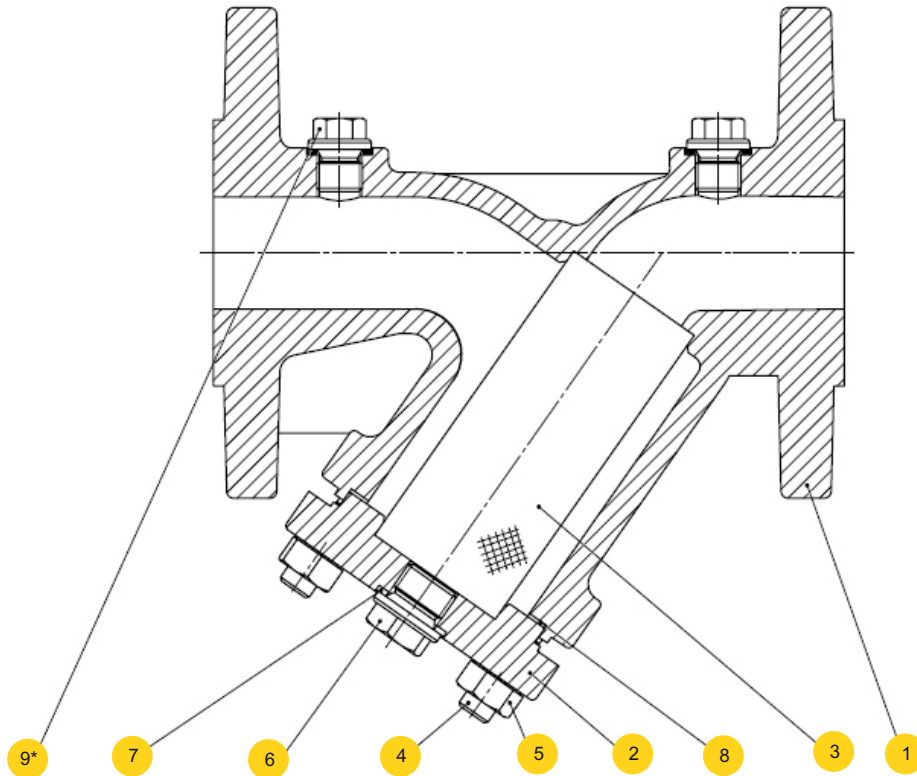
Zastrzega się prawo do zmian konstrukcyjnych.

Wydanie 06/2016



figura **821**  
 przyłącza kształt kołnierzowe skośny

**MATERIAŁY**



	materiał kadłuba	A	C	D	F
1	kadłub	EN – GJL-250 5.1301 (ex.JL1040)	EN – GJS-400-18 5.3103 (ex.JS 1025)	EN – GJS-500-7 5.3200 (ex.JS 1050)	GP240GH 1.0619
2	pokrywa	EN – GJL-250 5.1301 (ex.JL1040)	EN – GJS-400-18 5.3103 (ex.JS 1025)	EN – GJS-500-7 5.3200 (ex.JS 1050)	GP240GH 1.0619
3	wkład filtrujący	X5CrNi18-10 1.4301			
3.1	kosz wzmacniający	X5CrNi18-10 1.4301 dla DN ≥ 150			
4	śruba dwustronna	8.8-A2A	A2-70		25CrMo4
5	nakrętka	8-A2A	A2-70		C35E
6	korek spustowy	C35E			
7	uszczelka korka	A4 1.4571			
8	uszczelka pokrywy	CrNiSt - Grafit			
9	korek*, **	C35E			
	max. temperatura	300°C	350°C		400°C

\* położenie korka nie dotyczy PN 6

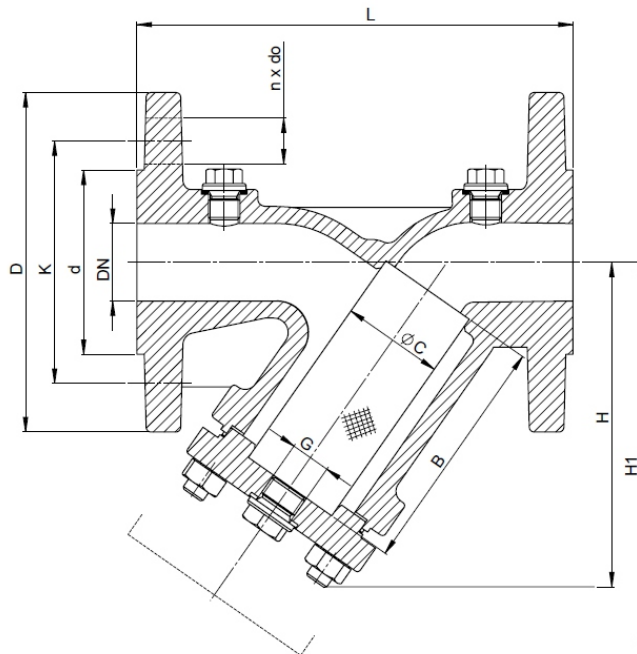
\*\* korki na życzenie klienta

Zastrzega się prawo do zmian konstrukcyjnych.

Wydanie 06/2016



**WYMIARY**



DN	PN 6					PN 16				PN 25				PN 40				H	H1	G	PN 6, PN 16, PN 25, PN 40				C	B
	L	D	d	K	nxdo	D	d	K	nxdo	D	d	K	nxdo	D	d	K	nxdo				PN 6	PN 16	PN 25	PN 40		
mm																			kg				mm			
15	130	80	38	55	4x11	95	46	65	4x14	95	46	65	4x14	95	45	65	4x14	90	135	3/8	2,2	2,6	2,6	2,7	23	56
20	150	90	48	65	4x11	105	56	75	4x14	105	56	75	4x14	105	58	75	4x14	100	160	3/8	2,8	3,0	3,0	3,6	28	68
25	160	100	58	75	4x11	115	65	85	4x14	115	65	85	4x14	115	68	85	4x14	115	180	3/4	3,9	4,3	4,3	4,5	36	82
32	180	120	69	90	4x14	140	76	100	4x19	140	76	100	4x19	140	78	100	4x18	135	215	3/4	5,7	6,8	6,8	6,3	42	98
40	200	130	78	100	4x14	150	84	110	4x19	150	84	110	4x19	150	88	110	4x18	150	240	1	7,3	8,8	9,0	8,7	50	114
50	230	140	88	110	4x14	165	99	125	4x19	165	99	125	4x19	165	102	125	4x18	160	250	1	8,4	11,0	11,0	11,0	61,5	119
65	290	160	108	130	4x14	185	118	145	4x19	185	118	145	8x19	185	122	145	8x18	180	285	1	13,5	14,6	16,8	18,5	78,5	134
80	310	190	124	150	4x19	200	132	160	8x19	200	132	160	8x19	200	138	160	8x18	215	330	1	17,7	18,6	19,5	23,5	89,5	149
100	350	210	144	170	4x19	220	156	180	8x19	235	156	190	8x23	235	162	190	8x22	240	395	1 1/2	25,3	27,0	29,6	33,0	109,5	169
125	400	240	174	200	8x19	250	184	210	8x19	270	184	220	8x28	270	188	220	8x26	280	455	1 1/2	37,5	38,5	42,5	54,0	137,5	199
150	480	265	199	225	8x19	285	211	240	8x23	300	211	250	8x28	300	218	250	8x26	330	525	1 1/2	49,0	54,5	56,0	75,0	160	224
200	600	320	254	280	8x19	340	266	295	12x23	360	274	310	12x28	375	285	320	12x30	405	650	1 1/2	98,0	110,0	110,0	137,0	210	284
250	730	-	-	-	-	405	319	355	12x28	-	-	-	-	-	-	-	-	540	870	1 1/2	-	165,0	-	-	258	434
300	850	-	-	-	-	460	370	410	12x28	-	-	-	-	-	-	-	-	680	1110	1 1/2	-	285,0	-	-	308	555
350	980	-	-	-	-	520	429	470	16x28	-	-	-	-	-	-	-	-	755	1250	1 1/2	-	373,0	-	-	365	640
400	1100	-	-	-	-	580	480	525	16x31	-	-	-	-	-	-	-	-	835	1370	1 1/2	-	540	-	-	415	695



## WKŁADY\*

wkład	typ	DN	oczko	ilość oczek	wykonanie
standard	F45	10-50	1,0	45	50
	F28	65-80	1.25	28	49
	F15	100-400	1.6	15	43
inne wykonania	wkłady F100 (0,6), F200 (0,5), F300 (0,4), F400 (0,32), F600 (0,25)				

\* wykonania z wkładem magnetycznym na zapytanie

## WYMIARY USZCZELEK POKRYWY

DN	15		20		25		32		40		50		65		80		100		125		150		200	
	Dz	Dw	Dz	Dw	Dz	Dw	Dz	Dw	Dz	Dw	Dz	Dw	Dz	Dw	Dz	Dw	Dz	Dw	Dz	Dw	Dz	Dw	Dz	Dw
PN 6	46	36	46	36	56	46	68	56	79	68	87	75	112	100	122	110	151	135	186	170	206	190	300	275
PN 16	46	36	46	36	56	46	68	56	79	68	87	75	102	90	122	110	135	120	170	151	195	175	270*	245*
PN 25	46	36	46	36	56	46	68	56	79	68	87	75	102	90	122	110	135	120	170	151	195	175	300	275
PN 40	46	36	46	36	56	46	68	56	79	68	87	75	102	90	122	110	135	120	170	151	195	175	270	245

\* dla żeliwa szarego, dla żeliwa sferoidalnego Dz= 300 Dw=275

DN	250		300		350		400	
	Dz	Dw	Dz	Dw	Dz	Dw	Dz	Dw
PN 16	300	275	375	350	425	390	475	440

grubość uszczelki = 1 mm

## WSPÓŁCZYNNIK PRZEPIYWU Kv

DN	15	20	25	32	40	50	65	80	100	125	150	200	250	300	350	400
Wkłady	Kv śr. [m <sup>3</sup> /h]															
Standard	6,0	10,4	16,4	25,9	36,0	60,9	98,0	149,0	234,0	376,0	454,0	716,5	1 256,3	1 872,8	2 554,1	3 305,9
F600 (0,25)	5,9	9,1	13,0	20,7	31,4	44,2	72,3	107,8	160,6	235,9	365,2	643,0	1 164,6	1 778,3	2 406,0	3 129,8



**CHARAKTERYSTYKI HYDRAULICZNE**

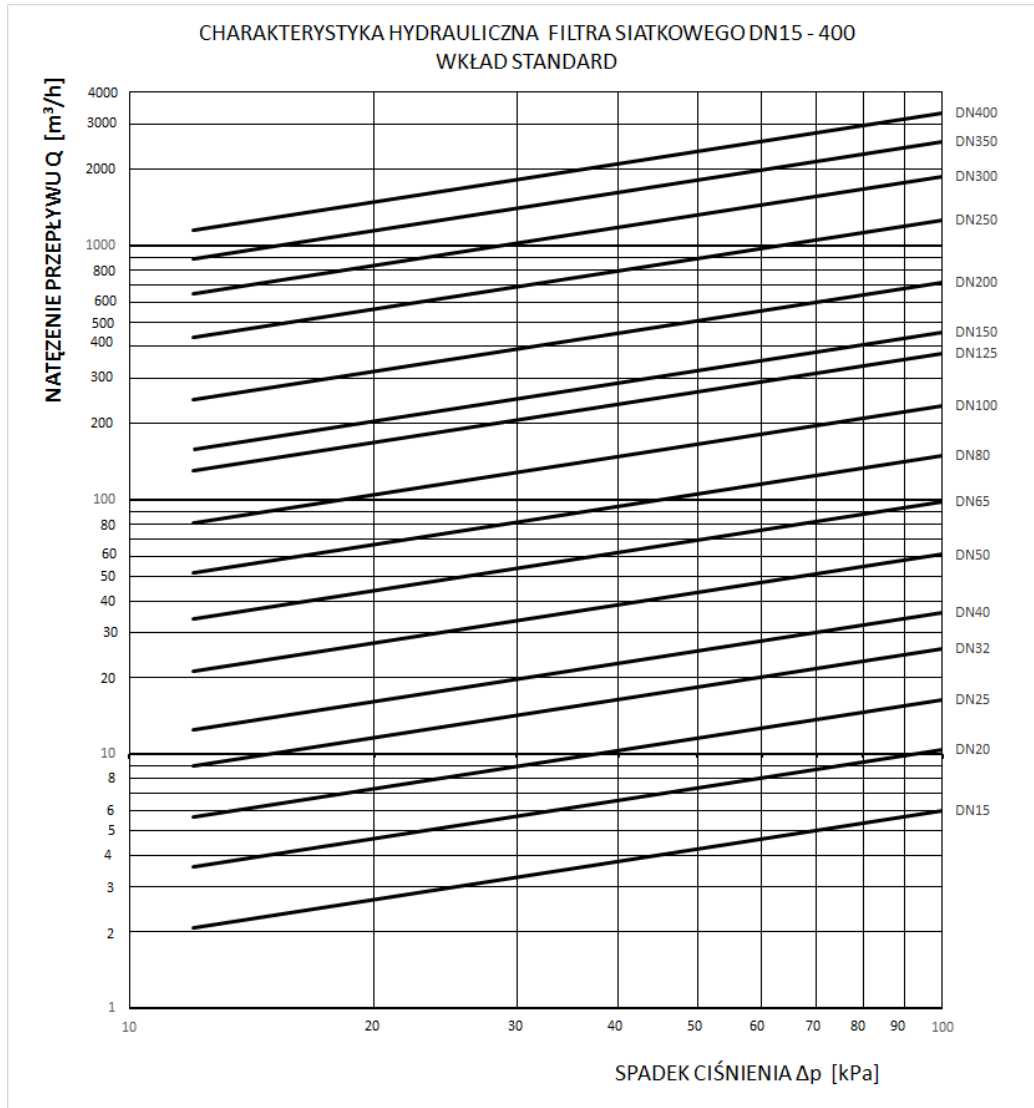
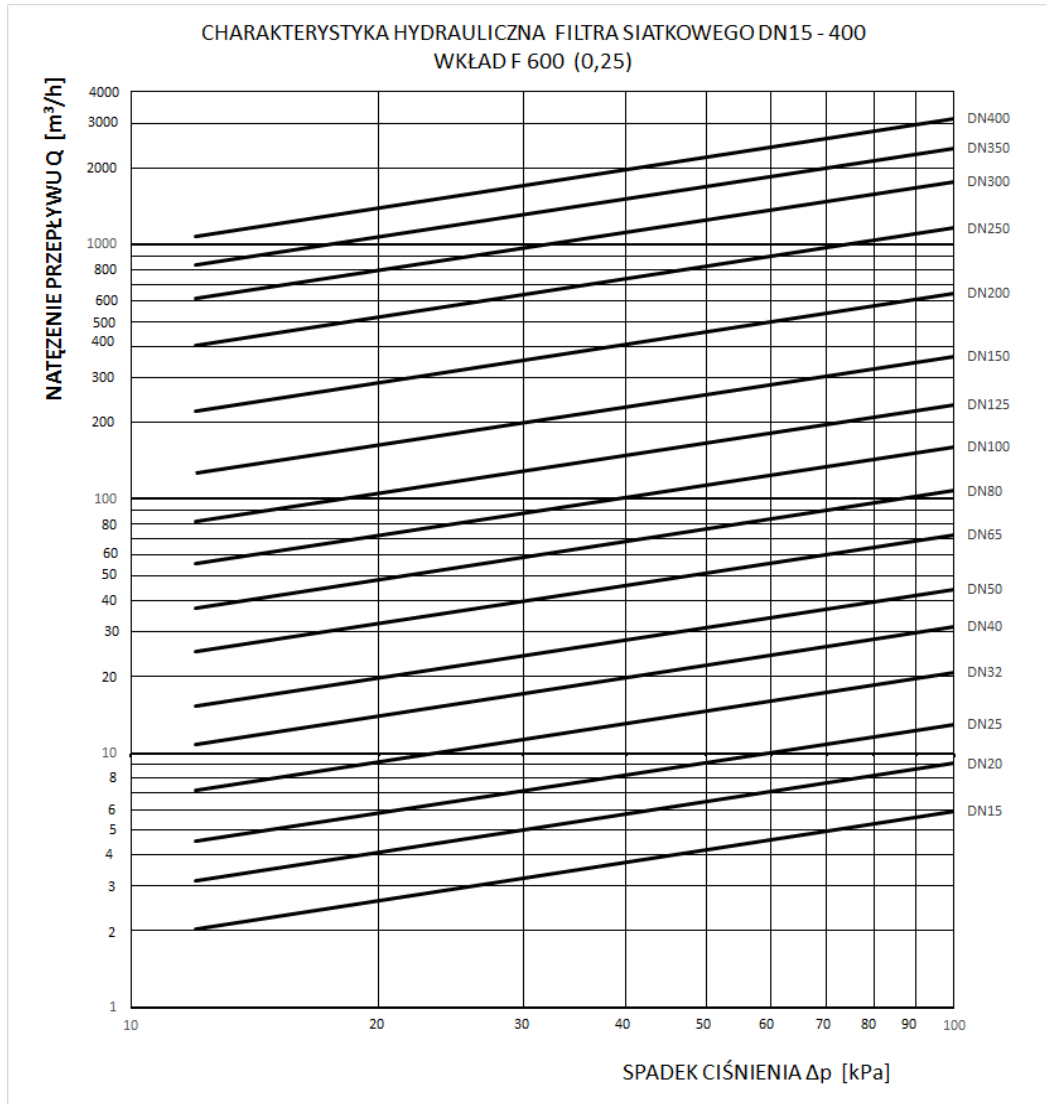




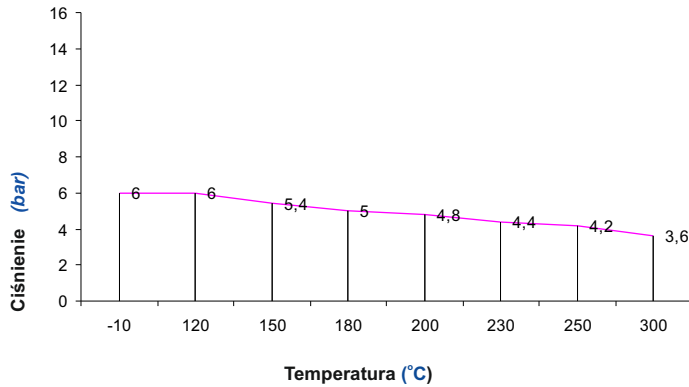
figura 821  
przyłącza kształt kołnierzowe skośny

## CHARAKTERYSTYKI HYDRAULICZNE

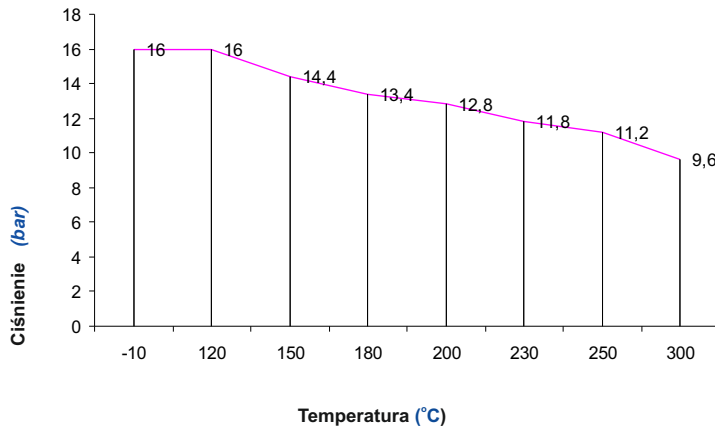




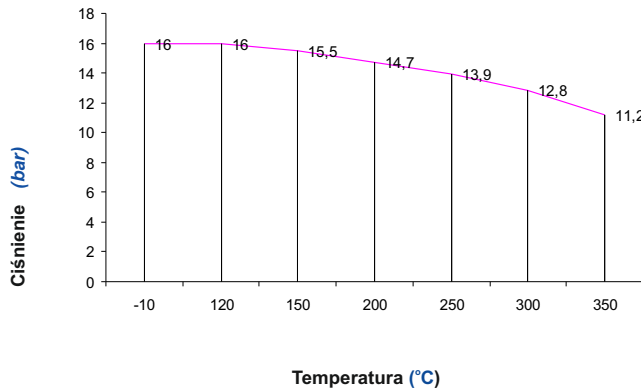
## ZALEŻNOŚĆ TEMPERATURY OD CIŚNIENIA



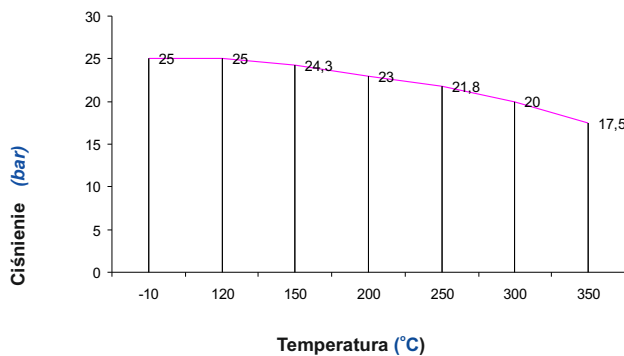
Obszar dopuszczalnych parametrów pracy  
PN 6 EN-GJL-250



Obszar dopuszczalnych parametrów pracy  
PN 16 EN-GJL-250



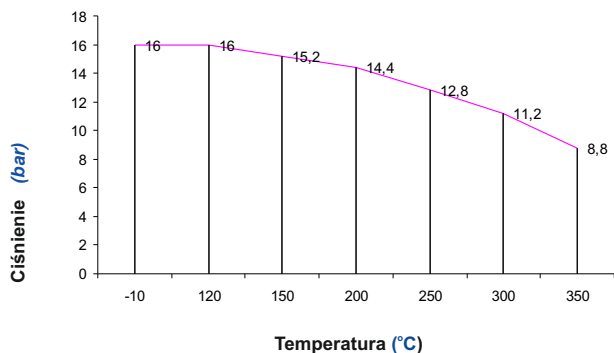
Obszar dopuszczalnych parametrów pracy  
PN 16 EN-GJS-400-18-LT



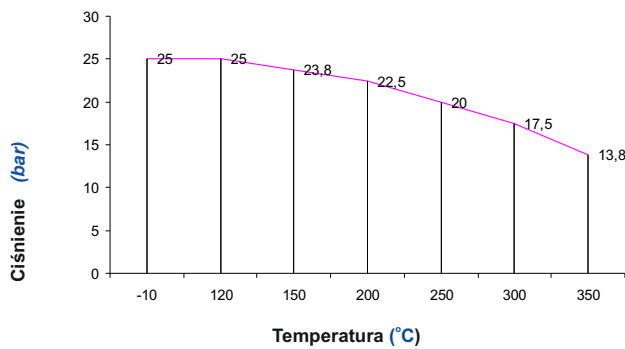
Obszar dopuszczalnych parametrów pracy  
PN 25 EN-GJS-400-18-LT



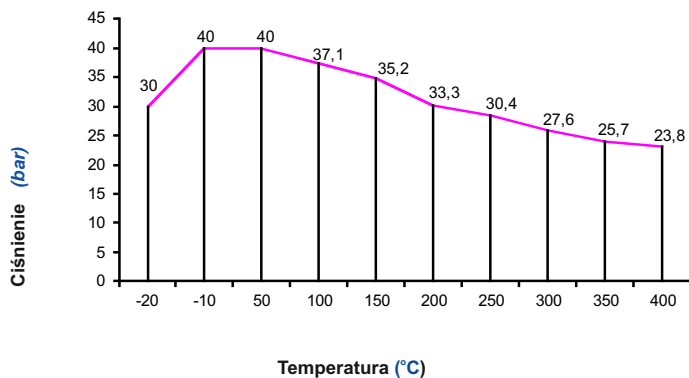
## ZALEŻNOŚĆ TEMPERATURY OD CIŚNIENIA



Obszar dopuszczalnych parametrów pracy  
PN 16 EN-GJS-500-7



Obszar dopuszczalnych parametrów pracy  
PN 25 EN-GJS-500-7



Obszar dopuszczalnych parametrów pracy  
PN 40 GP24GH 1.0619





## WYKONANIA

figura	materiał kadłuba	średnica nominalna DN	ciśnienie nominalne PN	wykonanie
821	A żeliwo szare EN-GJL-250	15-50 mm	A 6bar	• oczko siatki 1,00 mm, 45 oczek/cm2 <b>50</b> Tmax 300 °C
		65-80 mm	A 6bar	• oczko siatki 1,25 mm, 28 oczek/cm2 <b>49</b> Tmax 300 °C
		100-200 mm	A 6bar	• oczko siatki 1,60 mm, 15 oczek/cm2 <b>43</b> Tmax 300 °C
		15-200 mm	A 6bar	• oczko siatki 0,63 mm, 100 oczek/cm2 <b>44</b> Tmax 300 °C
		15-200 mm	A 6bar	• oczko siatki 0,50 mm, 200 oczek/cm2 <b>45</b> Tmax 300 °C
		15-200 mm	A 6bar	• oczko siatki 0,40 mm, 300 oczek/cm2 <b>46</b> Tmax 300 °C
		15-200 mm	A 6bar	• oczko siatki 0,32 mm, 400 oczek/cm2 <b>47</b> Tmax 300 °C
		15-200 mm	A 6bar	• oczko siatki 0,25 mm, 600 oczek/cm2 <b>48</b> Tmax 300 °C
		15-50 mm	C 16bar	• oczko siatki 1,00 mm, 45 oczek/cm2 <b>50</b> Tmax 300 °C
		65-80 mm	C 16bar	• oczko siatki 1,25 mm, 28 oczek/cm2 <b>49</b> Tmax 300 °C
		100-400 mm	C 16bar	• oczko siatki 1,60 mm, 15 oczek/cm2 <b>43</b> Tmax 300 °C
		15-400 mm	C 16bar	• oczko siatki 0,63 mm, 100 oczek/cm2 <b>44</b> Tmax 300 °C
		15-400 mm	C 16bar	• oczko siatki 0,50 mm, 200 oczek/cm2 <b>45</b> Tmax 300 °C
		15-400 mm	C 16bar	• oczko siatki 0,40 mm, 300 oczek/cm2 <b>46</b> Tmax 300 °C
		15-400 mm	C 16bar	• oczko siatki 0,32 mm, 400 oczek/cm2 <b>47</b> Tmax 300 °C
		15-400 mm	C 16bar	• oczko siatki 0,25 mm, 600 oczek/cm2* <b>48</b> Tmax 300 °C
		15-50 mm	C 16bar	• oczko siatki 1,00 mm, 45 oczek/cm2* z wkładem magnetycznym <b>70</b> Tmax 300 °C
		65-80 mm	C 16bar	• oczko siatki 1,25 mm, 28 oczek/cm2* z wkładem magnetycznym <b>69</b> Tmax 300 °C
		100-400 mm	C 16bar	• oczko siatki 1,60 mm, 15 oczek/cm2* z wkładem magnetycznym <b>63</b> Tmax 300 °C

Zastrzega się prawo do zmian konstrukcyjnych.

Wydanie 06/2016



figura **821**  
przyłącza kształt kołnierzowe skośny

## WYKONANIA

figura	materiał kadłuba	średnica nominalna DN	ciśnienie nominalne PN	wykonanie
821	A żeliwo szare EN-GJL-250	15-50 mm	C 16bar	50-D • oczko siatki 1,00 mm, 45 oczek/cm <sup>2</sup> • epoksydowany Tmax 80 °C
		65-80 mm	C 16bar	49-D • oczko siatki 1,25 mm, 28 oczek/cm <sup>2</sup> • epoksydowany Tmax 80 °C
		100-200 mm	C 16bar	43-D • oczko siatki 1,60 mm, 15 oczek/cm <sup>2</sup> • epoksydowany Tmax 80 °C
		15-200 mm	C 16bar	44-D • oczko siatki 0,63 mm, 100 oczek/cm <sup>2</sup> • epoksydowany Tmax 80 °C
		15-200 mm	C 16bar	45-D • oczko siatki 0,50 mm, 200 oczek/cm <sup>2</sup> • epoksydowany Tmax 80 °C
		15-200 mm	C 16bar	46-D • oczko siatki 0,40 mm, 300 oczek/cm <sup>2</sup> • epoksydowany Tmax 80 °C
		15-200 mm	C 16bar	47-D • oczko siatki 0,32 mm, 400 oczek/cm <sup>2</sup> • epoksydowany Tmax 80 °C
		15-200 mm	C 16bar	48-D • oczko siatki 0,25 mm, 600 oczek/cm <sup>2</sup> • epoksydowany Tmax 80 °C



## WYKONANIA

figura	materiał kadłuba	średnica nominalna DN	ciśnienie nominalne PN	wykonanie
821	C żelazo sferoidalne EN-GJS-400-18-LT	15-50 mm	C 16bar	• oczko siatki 1,00 mm, 45 oczek/cm2 <b>50</b> Tmax 350 °C
		65-80 mm	C 16bar	• oczko siatki 1,25 mm, 28 oczek/cm2 <b>49</b> Tmax 350 °C
		100-200 mm	C 16bar	• oczko siatki 1,60 mm, 15 oczek/cm2 <b>43</b> Tmax 350 °C
		15-200 mm	C 16bar	• oczko siatki 0,63 mm, 100 oczek/cm2 <b>44</b> Tmax 350 °C
		15-200 mm	C 16bar	• oczko siatki 0,50 mm, 200 oczek/cm2 <b>45</b> Tmax 350 °C
		15-200 mm	C 16bar	• oczko siatki 0,40 mm, 300 oczek/cm2 <b>46</b> Tmax 350 °C
		15-200 mm	C 16bar	• oczko siatki 0,32 mm, 400 oczek/cm2 <b>47</b> Tmax 350 °C
		15-200 mm	C 16bar	• oczko siatki 0,25 mm, 600 oczek/cm2 <b>48</b> Tmax 350 °C
		15-50 mm	D 25bar	• oczko siatki 1,00 mm, 45 oczek/cm2 <b>50</b> Tmax 350 °C
		65-80 mm	D 25bar	• oczko siatki 1,25 mm, 28 oczek/cm2 <b>49</b> Tmax 350 °C
		100-200 mm	D 25bar	• oczko siatki 1,60 mm, 15 oczek/cm2 <b>43</b> Tmax 350 °C
		15-200 mm	D 25bar	• oczko siatki 0,63 mm, 100 oczek/cm2 <b>44</b> Tmax 350 °C
		15-200 mm	D 25bar	• oczko siatki 0,50 mm, 200 oczek/cm2 <b>45</b> Tmax 350 °C
		15-200 mm	C 25bar	• oczko siatki 0,40 mm, 300 oczek/cm2 <b>46</b> Tmax 350 °C
		15-200 mm	D 25bar	• oczko siatki 0,32 mm, 400 oczek/cm2 <b>47</b> Tmax 350 °C
		15-200 mm	D 25bar	• oczko siatki 0,25 mm, 600 oczek/cm2 <b>48</b> Tmax 350 °C

Zastrzega się prawo do zmian konstrukcyjnych.

Wydanie 06/2016



## WYKONANIA

figura	materiał kadłuba	średnica nominalna DN	ciśnienie nominalne PN	wykonanie
821	D żeliwo sferoidalne EN-GJS-500-7	15-50 mm	C 16bar	• oczko siatki 1,00 mm, 45 oczek/cm2 <b>50</b> Tmax 350 °C
		65-80 mm	C 16bar	• oczko siatki 1,25 mm, 28 oczek/cm2 <b>49</b> Tmax 350 °C
		100-200 mm	C 16bar	• oczko siatki 1,60 mm, 15 oczek/cm2 <b>43</b> Tmax 350 °C
		15-200 mm	C 16bar	• oczko siatki 0,63 mm, 100 oczek/cm2 <b>44</b> Tmax 350 °C
		15-200 mm	C 16bar	• oczko siatki 0,50 mm, 200 oczek/cm2 <b>45</b> Tmax 350 °C
		15-200 mm	C 16bar	• oczko siatki 0,40 mm, 300 oczek/cm2 <b>46</b> Tmax 350 °C
		15-200 mm	C 16bar	• oczko siatki 0,32 mm, 400 oczek/cm2 <b>47</b> Tmax 350 °C
		15-200 mm	C 16bar	• oczko siatki 0,25 mm, 600 oczek/cm2 <b>48</b> Tmax 350 °C
		15-50 mm	D 25bar	• oczko siatki 1,00 mm, 45 oczek/cm2 <b>50</b> Tmax 350 °C
		65-80 mm	D 25bar	• oczko siatki 1,25 mm, 28 oczek/cm2 <b>49</b> Tmax 350 °C
		100-200 mm	D 25bar	• oczko siatki 1,60 mm, 15 oczek/cm2 <b>43</b> Tmax 350 °C
		15-200 mm	D 25bar	• oczko siatki 0,63 mm, 100 oczek/cm2 <b>44</b> Tmax 350 °C
		15-200 mm	D 25bar	• oczko siatki 0,50 mm, 200 oczek/cm2 <b>45</b> Tmax 350 °C
		15-200 mm	C 25bar	• oczko siatki 0,40 mm, 300 oczek/cm2 <b>46</b> Tmax 350 °C
		15-200 mm	D 25bar	• oczko siatki 0,32 mm, 400 oczek/cm2 <b>47</b> Tmax 350 °C
		15-200 mm	D 25bar	• oczko siatki 0,25 mm, 600 oczek/cm2 <b>48</b> Tmax 350 °C

Zastrzega się prawo do zmian konstrukcyjnych.

Wydanie 06/2016



figura	<b>821</b>
przyłącza kształt	kołnierzone skośny

## WYKONANIA

figura	materiał kadłuba	średnica nominalna DN	ciśnienie nominalne PN	wykonanie
821	F staliwo GP240GH 1.0619	15-50 mm	E 40bar	50 • oczko siatki 1,00 mm, 45 oczek/cm2 Tmax 400 °C
		65-80 mm	E 40bar	49 • oczko siatki 1,25 mm, 28 oczek/cm2 Tmax 400 °C
		100-200 mm	E 40bar	43 • oczko siatki 1,60 mm, 15 oczek/cm2 Tmax 400 °C
		15-200 mm	E 40bar	44 • oczko siatki 0,63 mm, 100 oczek/cm2 Tmax 400 °C
		15-200 mm	E 40bar	45 • oczko siatki 0,50 mm, 200 oczek/cm2 Tmax 400 °C
		15-200 mm	E 40bar	46 • oczko siatki 0,40 mm, 300 oczek/cm2 Tmax 400 °C
		15-200 mm	E 40bar	47 • oczko siatki 0,32 mm, 400 oczek/cm2 Tmax 400 °C
		15-200 mm	E 40bar	48 • oczko siatki 0,25 mm, 600 oczek/cm2 Tmax 400 °C

## ZAMAWIANIE

Uprasza się o zamawianie produktu wg indeksu

figura	materiał kadłuba	średnica nominalna DN	ciśnienie nominalne PN	wykonanie
821	A	040	C	50

### PRZYKŁAD ZAMÓWIENIA

	821	A	040	C	50
osadnik, przyłącze kołnierzone, kształt skośny	821				
żeliwo szare EN-GJL-250		A			
średnica nominalna DN40			040		
ciśnienie nominalne PN16				C	
oczko 1,00 mm, 45 oczek/cm2					50

Zastrzega się prawo do zmian konstrukcyjnych.

Wydanie 06/2016