

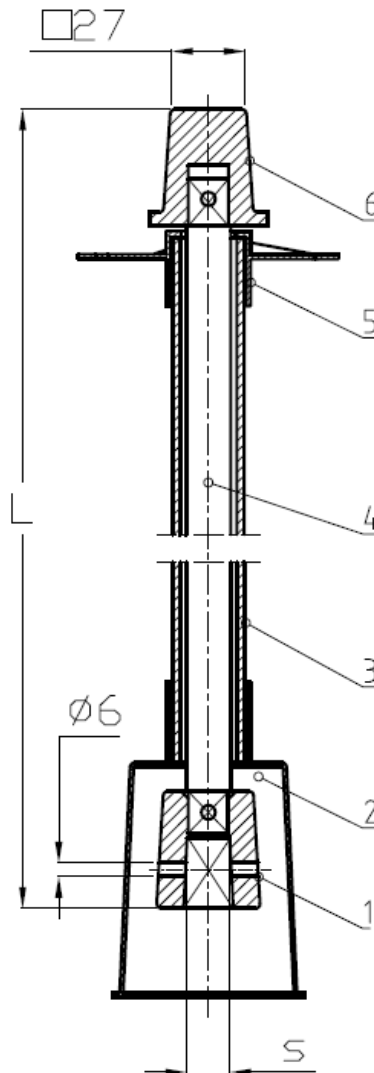
**OBUDOWA DO ZASUW DN50-DN200 TYP OZ1
(GRUPA KATALOGOWA 10.500)**

DN zasuwy	S	Głębokość zabudowy				Masa [kg]
		1000	1250	1500	1800	
50	14,4	750	1000	1250	1550	3,7
80	17,4	735	985	1235	1535	3,7
100	19,4	700	950	1200	1500	3,7
150	19,4	640	890	1140	1440	3,7
200	24,4	540	790	1040	1340	4,7

Malowanie: pozycja 1, 6 – lakier epoksydowy proszkowy 80÷250 µm

Uwaga: w zamówieniu należy podać typ obudowy, średnicę nominalną, kwadrat trzpienia i głębokość zabudowy lub oznaczenie katalogowe wg wzoru: 10.500.DN.yy.zzz

G. zabudowy	S	yy
1000	14,4	14
1250	17,4	17
1500	19,4	19
1800	24,4	24



Poz.	Nazwa detalu	Materiał	Norma
1	Nasada dolna	EN-GJL-250 EN-GJS 500-7	PN-EN 1561:2000 PN-EN 1563:2000
2	Kieliszek	HDPE	wg rys.
3	Osłona	HDPE	wg rys.
4	Pręt	S235JR	PN-EN 10088-1:2007
5	Kołnierz	HDPE	wg rys.
6	Nasada górna	EN-GJL 250 EN-GJS 500-7	PN-EN 1561:2000 PN-EN 1563:2000