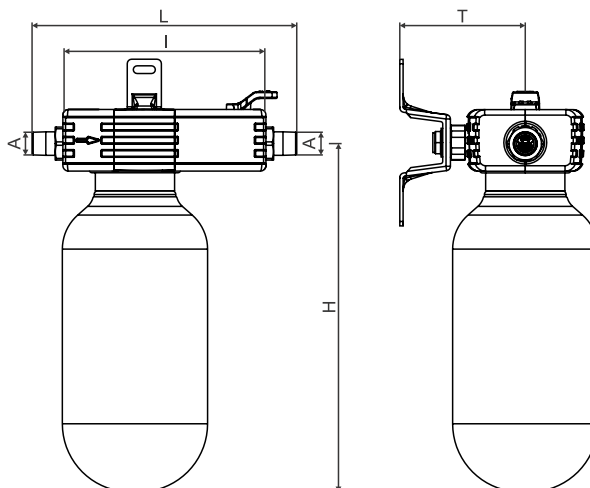




ZMIĘK CZACZ/DEMINERALIZATOR WODY GRZEWCZEJ Z ZESPOŁEM PRZYŁĄCZENIOWYM 3200

3200



Wielkość A	T [mm]	L [mm]	I [mm]	H [mm] zależne od wielkości zbiornika z żywicą						
				4 litry	7 litrów	14 litrów	30 litrów	50 litrów *	75 litrów *	93 litry *
R 1/2"	90 - 105	240,5	184,5	354	456	793	925	1416	1400	1400

* - dotyczy tylko demineralizatorów (urządzenia na zamówienie)

Zastosowanie:

Zmiękczacz/demineralizator wody grzewczej 3200 to moduł (zespół przyłączeniowy) pozwalający na zamontowanie specjalnych wkładów (zbiorników/butli z żywicą), dzięki którym możemy napełnić instalację grzewczą wodą miękką lub demineralizowaną. Napełnienie instalacji uzdatnioną wodą chroni ją i armatury przed kamieniem kotłowym i korozją, które są przyczyną różnych uszkodzeń, zniszczeń i wadliwego działania.

Zasada działania:

Uzdatniacz 3200 jest zaprojektowany jako system z wkładem wypełnionym żywicą (zbiornik z granulatem) powodującą wymianę jonów. W zależności od rodzaju żywicy, woda może zostać zmiękczona lub zdemineralizowana. Zawartość żywicy umożliwia uzdatnienie określonej ilości wody. Ilość ta jest zależna od ilości i rodzaju żywicy jonowymiennej, jakości wody na zasilaniu oraz nastawy urządzenia. Po przepływie określonej ilości wody (należy posługiwać się wskazaniem licznika wody, wbudowanego w zespół 3200) należy wymienić żywicę w zbiorniku.

Instalacja:

Zespół przyłączeniowy 3200 należy zamontować na będącej w komplecie konsoli montażowej - oś główna urządzenia poziomo. Przy zastosowaniu zbiornika z 14, 30 i więcej litrami żywicy, urządzenie powinno stać na równej podłodze i zaleca się zamontować dodatkowy wspornik/uchwyt butli. Dla butli od 14 litrów wzwyż istnieje możliwość zastosowania specjalnego adaptera, ułatwiającego demontaż butli (wyposażenie opcjonalne).

Uwaga:

Stosownie do PN EN 1717 przed uzdatniaczem 3200 należy zamontować zawór antyskażeniowy typu BA, aby zapobiec przepływowi zwrótnym z instalacji grzewczej do instalacji wody pitnej. W tym celu zalecamy zawór napełniania instalacji SYR typ BA 6628 Plus, który automatycznie napełnia/dopełnia instalację, umożliwia ochronę klasy BA, zapewniając optymalne przyłączenie do instalacji grzewczej uzdatniacza wody typu 3200.

Wykonanie:

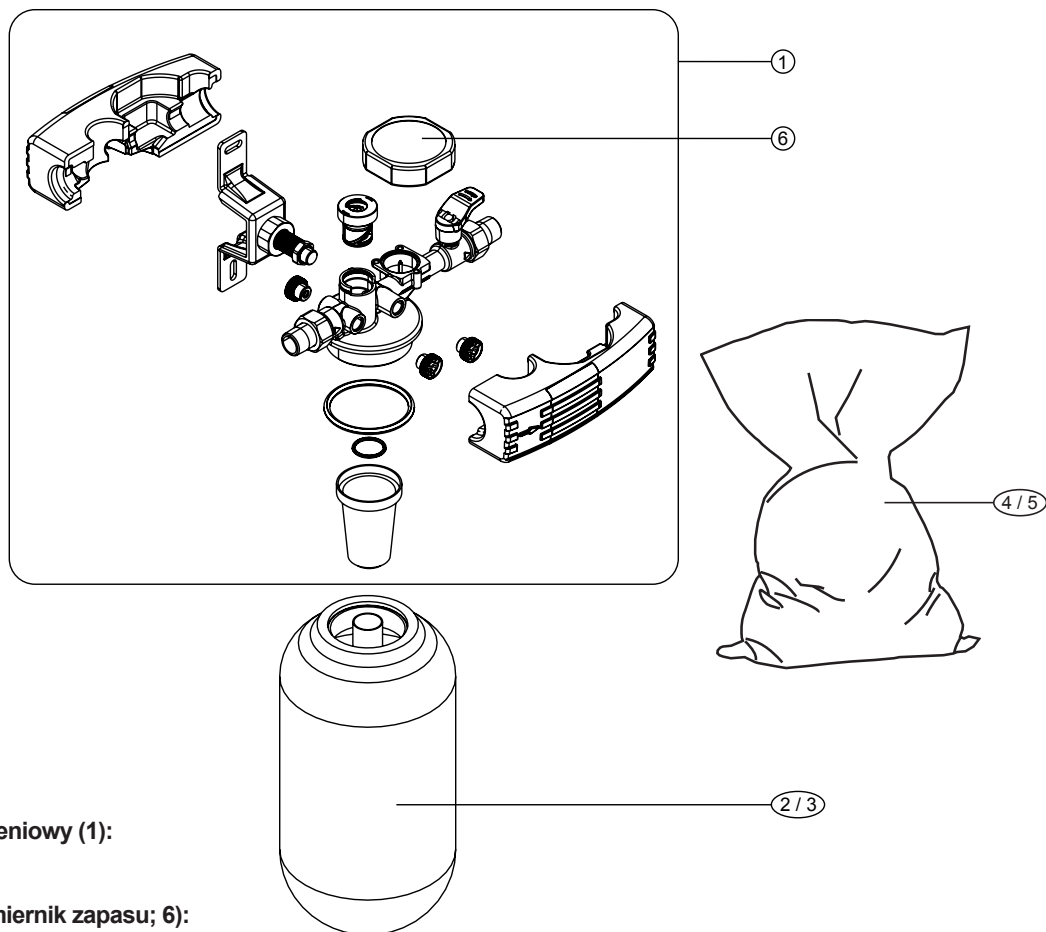
Wkład z wymienną żywicą, zawór odcinający na wyjściu, licznik wody, zawór serwisowo-spustowy, konsola do montażu ściennego, izolacja z pianki. Urządzenia wyposażone są w czujnik do mierzenia przewodności. Przyłącza - śrubunki gwintowane. Części funkcjonalne wkładu wykonano z wysokiej jakości tworzyw sztucznych. Części uszczelniające z elastomeru odpornego na starzenie. Pozostałe części funkcjonalne wykonano z mosiądzu i stali nierdzewnej.

Przyłącza:	R 1/2"
Wielkość:	DN 15
Objętość:	4, 7, 14, 30 litrów żywicy (demineralizator 50, 75, 93 litry na zamówienie)
Ciśnienie pracy:	1 - 6 bar
Przepływ:	0,5 m ³ /h przy Δp 0,2 bar
Temperatura pracy:	maks. 30°C
Numer katalogowy:	3200.15.026
Numery katalogowe butli i żywicy:	3200.00.*** (patrz: str. 2)

SYR/192021/HUSTY/KARTA

HANS SASSERATH & CO. KG - HUSTY

ul. Rzepakowa 5e, 31-989 Kraków, tel. 12/645-03-04, faks 12/645-03-33, e-mail: info@husty.pl www.syr.pl



Zespół przyłączeniowy (1):
3200.15.026

Licznik wody (miernik zapasu; 6):
3200.00.969

Urządzenia kompletne - ZMIĘKCZANIE

3200.15.101	zmiękczacz 4 litry
3200.15.103	zmiękczacz 7 litrów
3200.15.104	zmiękczacz 14 litrów
3200.15.105	zmiękczacz 30 litrów

Urządzenia kompletne - DEMINERALIZACJA

3200.15.111	demineralizator 4 litry
3200.15.113	demineralizator 7 litrów
3200.15.114	demineralizator 14 litrów
3200.15.115	demineralizator 30 litrów
3200.15.116	demineralizator 50 litrów
3200.15.117	demineralizator 75 litrów
3200.15.118	demineralizator 93 litry

Butla z granulatem zmiękczającym (2/3)

3200.00.001	4 litry
3200.00.003	7 litrów
3200.00.004	14 litrów

Wkład wymienny z granulatem zmiękczającym (4/5)

3200.00.904	4 litry
3200.00.906	7 litrów
3200.00.908	14 litrów
3200.00.909	30 litrów

Butla z granulatem demineralizującym (2/3)

3200.00.011	4 litry
3200.00.013	7 litrów
3200.00.014	14 litrów

Wkład wymienny z granulatem demineralizującym (4/5)

3200.00.914	4 litry
3200.00.916	7 litrów
3200.00.918	14 litrów
3200.00.919	30 litrów
3200.00.920	50 litrów
3200.00.921	75 litrów
3200.00.922	93 litry

Wydajność butli/wkładów wymiennych z granulatem zmiękczającym

4 litry	14 000 / 1 °dH
7 litrów	24 500 / 1 °dH
14 litrów	49 000 / 1 °dH
30 litrów	105 000 / 1 °dH

Wydajność butli/wkładów wymiennych z granulatem demineralizującym

4 litry	5 000 / 1 °dH
7 litrów	8 750 / 1 °dH
14 litrów	17 500 / 1 °dH
30 litrów	37 500 / 1 °dH
50 litrów	62 500 / 1 °dH
75 litrów	93 750 / 1 °dH
93 litry	116 250 / 1 °dH