

Dwudzielna obejma remontowa-naprawcza z żeliwa sferoidalnego

odejście z gwintem wewnętrznym – ANB

gebo[®]
QUICK

Rury stalowe: zgodnie z EN 10255 (dawniej DIN 2440/2441), DIN 2442 i DIN 2448/DIN 2458, seria 1, ISO 65

- **Media:** woda, odolejone sprężone powietrze
- **Temperatura:** woda do +90 °C

3/8" – 4":

- **Ciśnienie:** woda PN 16



ANB

DN	wymiar rury x gwint	Numer katalogowy
10	3/8" x 3/8"	01.261.28.0000
15	1/2" x 1/2"	01.261.28.0101
20	3/4" x 1/2"	01.261.28.0201
25	1" x 1/2"	01.261.28.0301
25	1" x 3/4"	01.261.28.0302
32	1 1/4" x 3/4"	01.261.28.0402
40	1 1/2" x 3/4"	01.261.28.0502
50	2" x 1"	01.261.28.0603
65	2 1/2" x 1"	01.261.28.0703
65	2 1/2" x 1 1/4"	01.261.28.0704
65	2 1/2" x 1 1/2"	01.261.28.0705
80	3" x 1"	01.261.28.0803
80	3" x 1 1/4"	01.261.28.0804
80	3" x 1 1/2"	01.261.28.0805
80	3" x 2"	01.261.28.0806
100	4" x 1"	01.261.28.0903
100	4" x 1 1/4"	01.261.28.0904
100	4" x 1 1/2"	01.261.28.0905
100	4" x 2"	01.261.28.0906

Obejmy
remontowo-
naprawcze

Rury stalowe: zgodnie z EN 10255 (dawniej DIN 2440/2441), DIN 2442 i DIN 2448/DIN 2458, seria 1, ISO 65

Rury PE: HDPE – rury PE 80 i PE 100 – SDR 11 – zgodnie z normą DIN 8074 i certyfikatem 8075 DVGW – GW 335-A2; rury PE -PEX-a – SDR 11 DIN 16893 Seria 1, DVGW – GW335-A3

■ **Wymiary:**

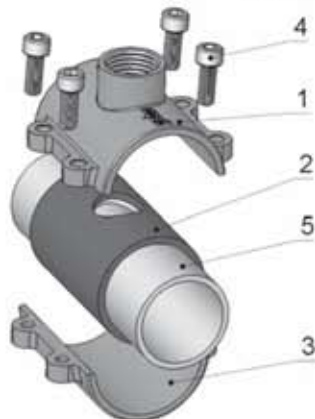
wymiar zew. rury stalowej [mm]	17.2	21.3	26.9	33.7	42.4	48.3	60.3	76.1	88.9	114.3
wymiar zewnętrzny rury PE	–	20	25	32	40	50	63	75	90	110
odejście	3/8"	1/2"	1/2"	1/2"	3/4"	3/4"	1"	1"	1"	1"
								1 1/4"	1 1/4"	1 1/4"
								1 1/2"	1 1/2"	1 1/2"

- **Odejście:** Wewnętrzny gwint Rp ISO 7/1

- **Max. ciśnienie robocze/temperatura robocza:** woda 10 bar/60 °C, 6 bar/90 °C (rury stalowe); zimna woda 10 bar max (rury PE)

- **Media:** woda pitna i przemysłowa, sprężone powietrze (rury stalowe)

- **Zakres aplikacji:** Obejmy remontowo-naprawcze przeznaczone są do instalacji dodatkowych odprowadzeń. Uszczelka zgodna z Rekomendacją KTW (dopuszczenie do stosowania w systemach wody pitnej)!



1 Górną część z odejściem z gwintem wewnętrznym - 2 Uszczelka z otworem - 3 Dolną część - 4 Śruby - 5 Rura

Instrukcja użycia:

1. Wyczyść rurę (5) w miejscu przeznaczonym do instalacji obejmy.
2. Umieść uszczelkę (2) wokół rury (5).
3. Ustaw uszczelkę (2) tak, aby otwór w uszczelce znajdował się w miejscu przeznaczonym do wykonania odprowadzenia.
4. Przyłóż górną część obejmy (1) do uszczelki (2), tak aby odejście pokrywało się z otworem w uszczelce (2).
5. Przyłóż dolną część obejmy (3) do uszczelki (2).
6. Wkręć śruby (4).
7. Przykręć śruby (4) za pomocą klucza imbusowego.
8. Wywierć otwór w rurze odpowiednim narzędziem.

AE