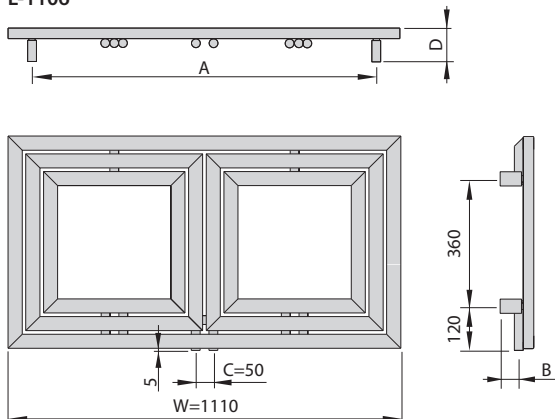
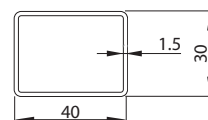


Typ	Szerokość [mm]	Wysokość [mm]	Głębokość [mm]	Rozstaw przyłączy [mm]	Odległość przyłączy od ściany [mm]	Rozstaw uchwytów [mm]	Powierzchnia grzewcza [m ²]	Masa [kg]	Pojemność [dm ³]	Moc (75/65/20°C) [W]	Moc (75/65/24°C) [W]	Moc (55/45/24°C) [W]	Maksymalna moc grzałki elektrycznej [W]
	W	H	D	C	B	A							
L-606	600	600	90-95	50	45-50	560	0,75	9,2	5,5	428	386	189	-
L-611	600	1110	90-95	50	45-50	560	1,34	16,1	9,8	694	625	306	-
L-616	600	1620	90-95	50	45-50	560	1,78	21,3	13,1	909	818	399	-
L-1106	1110	600	90-95	50	45-50	970	1,35	17,0	9,9	731	658	322	-
L-1606	1620	600	90-95	50	45-50	1480	1,80	24,2	13,2	1037	933	454	-

L-1106



Profil obwodowy:



Wykończenie i gwarancja:

Fosforanowanie + katalofreza + lakier poliestrowo-epoksydowy; gwarancja 10 lat;

Uchwyty montażowe:

Komplet do montażu naściennego; uchwyty w kolorze grzejnika

Zawór:

Do odrębnego zamówienia – str. 31

Grzałka:

-

Ciśnienie robocze:

10 barów

Temperatura maksymalna:

95 °C

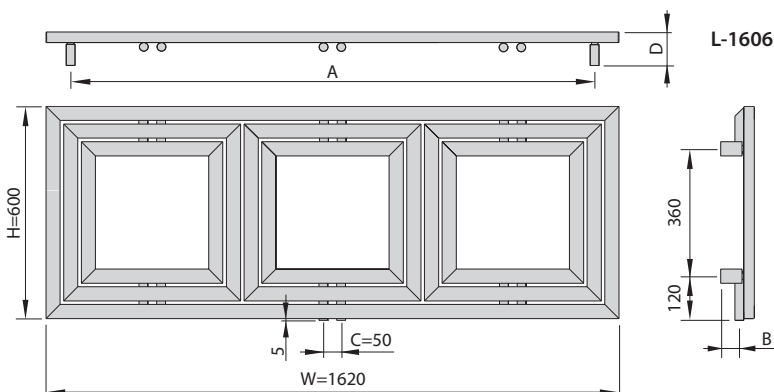
Przyłącza:

Gwinty wewn. G1/2
Odpowietrznik G1/8
ukryty z tyłu

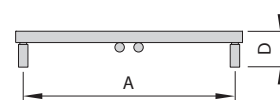
Akcesoria:

Do odrębnego zamówienia – str. 33

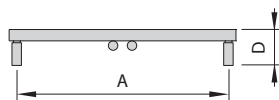
L-1606



L-616



L-611



L-606

