

Arkuszy informacyjny

Głowica termostaticzna **RAS-C** oraz **RAS-CK**

Zastosowanie



RAS-CK 013G5926



RAS-C 013G5906

Głowice termostaticzne RAS-C oraz RAS-CK należy używać z zaworami grzejnikowymi Danfoss we wszystkich centralnych oraz lokalnych systemach ogrzewania, spełniając one wymogi Rozporządzenia Ministra Infrastruktury z dn. 12.04.2002 dotyczących warunków technicznych dla budynków oraz ich lokalizacji.

Głowice RAS-C oraz RAS-CK są samoczynnymi regulatorami proporcjonalnymi z wąskim zakresem proporcjonalności, zaprojektowanym do stosowania w domowych systemach ogrzewania 2 rurowego.

RAS-CK została zaprojektowana specjalnie dla zaworów innych niż Danfoss i posiada złącze M30x1,5. RAS-CK montuje się na korpusie

zaworu przy pomocy klucza M32.

Głowica RAS-C wyposażona jest w złącze zatraskowe, które zapewnia szybkie, mocne i długotrwałe zamocowanie na korpusie zaworu bez użycia narzędzi.

Głowice RAS-C oraz RAS-CK umożliwiają również ograniczenie maksymalnej temperatury.

Konstrukcja RAS-C oraz RAS-CK jest szczególnie wytrzymała, gdzie granica wytrzymałości końcowej i granica sił zginających głowic są zasadniczo wyższe od wymagań normy europejskiej EN 215.

Zamawianie i dane techniczne

Typ	Czujnik	Połączenia	Właściwości	Zakres nastawy ¹⁾	Nr kat.
RAS-CK 5926	Wbudowany	M30x1,5	Ograniczenie temp.	16-28°C	013G5926
RAS-C 5906	Wbudowany	RA	Ograniczenie temp.	16-28°C	013G5906

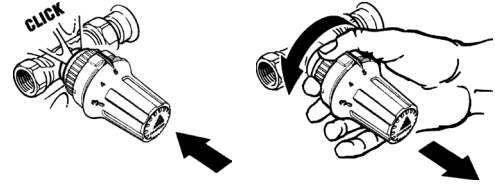
Temperatura podana jest dla $X_p = 2K$ co oznacza, że przy temperaturze wyższej o 2°C od temperatury ustawionej zawór jest zamknięty.

Montaż

RAS-C

Połączenie zatrzaskowe Danfoss jest łatwe do wykonania i nie wymaga użycia narzędzi. Głowicę mocuje się na zaworze, przez lekkie dociśnięcie.

Gdy głowica jest na swoim miejscu, połączenie zatrzaskowe jest wykonane, a czujnik został poprawnie zamontowany. Jeśli demontaż i montaż będą przeprowadzane ponownie, mechanizm należy odkręcić ręcznie, obracając pierścień zaciskowy.




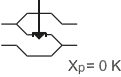
RAS-CK

RAS-CK montuje się na korpusie zaworu przy pomocy klucza M32.

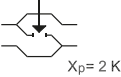


Ustawianie temperatury





$X_p = 0 \text{ K}$



$X_p = 2 \text{ K}$

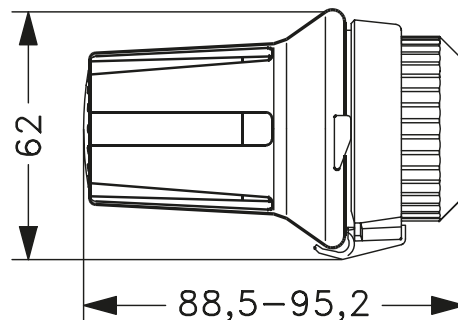
18	22	26	30 °C
2	3	4	5
16	20	24	28 °C

Wymaganą temperaturę pomieszczenia ustawia się pokręcając pokrętkę głowicy. Temperatura w pomieszczeniu zależna jest od nastawionej wartości na skali. Wartości temperatury mają jednak wyłącznie charakter orientacyjny, gdyż na uzyskaną temperaturę będą często wpływały warunki zainstalowania termostatu.

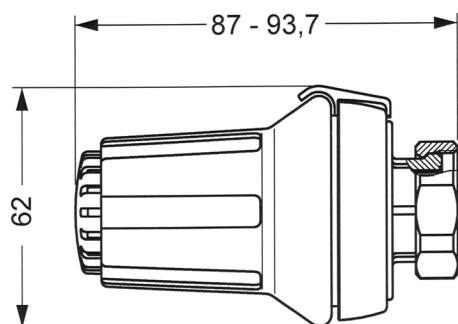
Skale temperatur są ustalone zgodnie z normami europejskimi dla $X_p = 2^\circ\text{C}$. Oznacza to, że termostaty grzejnikowe zamykają się przy temperaturze czujnika wyższej o 2°C od temperatury podanej na skali.

Wymiary



RAS-C



RAS-CK



Zabezpieczenie antykradzieżowe

Produkt RAS-C		
Zabezpieczenie przed kradzieżą dla głowic RAS-C chroni je przed demontażem. Należy wymienić wtyczkę standardową na zabezpieczenie przed kradzieżą przy pomocy śrubokręta (013G1236).		Nr kat.
	Zabezpieczenie przed kradzieżą dla głowic „click”, czarna	013G5241
	Zestaw narzędzi	013G1236
Produkt RAS-CK		
Pierścień antykradzieżowy dla głowic RAS-CK chroni je przed demontażem. Dwie połówki pierścienia zatrzaskuje się wokół nakrętki łączącej głowicę. Usunięcie pierścienia antykradzieżowego spowoduje jego zniszczenie.		Nr kat.
	Pierścień antykradzieżowy dla RAS-CK, czarny	013G5326
	Pierścień antykradzieżowy dla RAS-CK, biały	013G5389

Danfoss A/S
Systemy grzewcze
Ul. Chrzanowska 5
05-825 Grodzisk Mazowiecki
Poland
Telefon: +48 22 755 07 00
Faks: +48 22 755 07 01
e-mail: bok@danfoss.com
www.ogrzewanie.danfoss.pl

Danfoss can accept no responsibility for possible errors in catalogues, brochures and other printed material. Danfoss reserves the right to alter its products without notice. This also applies to products already on order provided that such alterations can be made without subsequential changes being necessary in specifications already agreed.
All trademarks in this material are property of the respective companies. Danfoss and the Danfoss logotype are trademarks of Danfoss A/S. All rights reserved.
