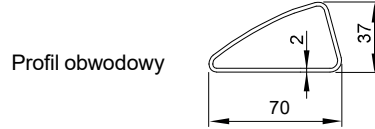
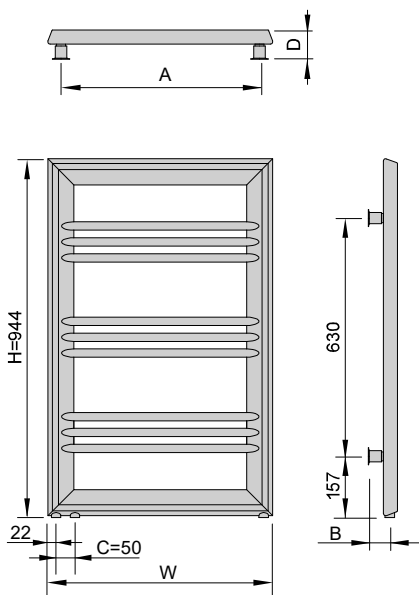



Kod produktu	Szerokość [mm]	Wysokość [mm]	Głębokość [mm]	Rozstaw przyłączy [mm]	Odległość przyłączy od ściany [mm]	Rozstaw uchwytów [mm]	Powierzchnia grzewcza [m ²]	Masa [kg]	Pojemność [dm ³]	Moc dla ΔT=50K (75/65/20 °C) [W]	Moc dla ΔT=46K (75/65/24 °C) [W]	Moc dla ΔT=30K (55/45/20 °C) [W]	Maksymalna moc grzałki elektrycznej [W]
	W	H	D	C	B	A							
RM00595094405A030000	595	944	72-77	50	52-57	525	0,81	10,9	5,4	423	382	227	300

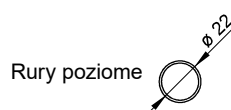
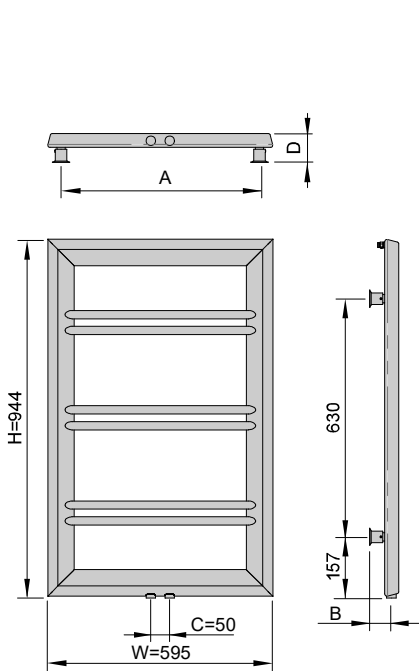


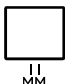
Wykończenie i gwarancja:	Nanoceramika (powłoka cyrkonowa) + lakier poliestrowo-epoksydowy; gwarancja 5 lat;
Uchwyty montażowe:	Komplet do montażu ściennego; Uchwyty w kolorze grzejnika
Zawór:	Do odrębnego zamówienia
Grzałka:	Do odrębnego zamówienia
Akcesoria:	Do odrębnego zamówienia
Ciśnienie robocze:	4 bary
Temperatura maksymalna:	120 °C
Przyłącza:	 Przyłącze dolne o rozstawie 50mm położone jak na rysunkach Gwinty wewn. G1/2

RAMA CHROM RM

powłoka: chrom galwaniczny

Kod produktu	Szerokość [mm]	Wysokość [mm]	Głębokość [mm]	Rozstaw przyłączy [mm]	Odległość przyłączy od ściany [mm]	Rozstaw uchwytów [mm]	Powierzchnia grzewcza [m ²]	Masa [kg]	Pojemność [dm ³]	Moc dla ΔT=50K (75/65/20 °C) [W]	Moc dla ΔT=46K (75/65/24 °C) [W]	Moc dla ΔT=30K (55/45/20 °C) [W]	Maksymalna moc grzałki elektrycznej [W]
	W	H	D	C	B	A							
RM005950944230030000	595	944	72-77	50	52-57	525	0,71	10,0	4,9	222	201	119	-



Wykończenie i gwarancja:	chrom galwaniczny; gwarancja 5 lat;
Uchwyty montażowe:	Komplet do montażu ściennego; Uchwyty w kolorze grzejnika
Zawór:	Do odrębnego zamówienia
Grzałka:	-
Akcesoria:	Do odrębnego zamówienia
Ciśnienie robocze:	4 bary
Temperatura maksymalna:	120 °C
Przyłącza:	 Przyłącze dolne o rozstawie 50mm położone jak na rysunkach Gwinty wewn. G1/2