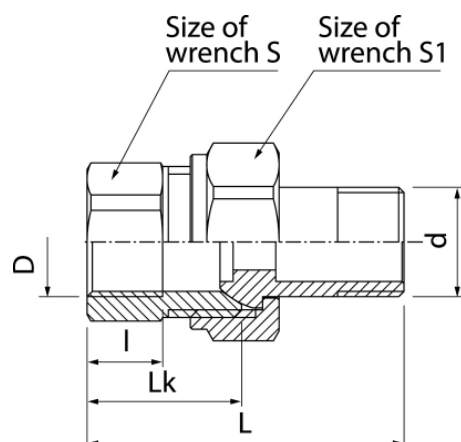


## Złączki śrubunkowe TWIST

## Złączka prosta śrutowana (wersja długa)



DN	Kod	Wymiary								EAN13
		Wymiar	D	d	L	Lk	I	S	S1	
10	4911010	3/8"	Rp3/8	R3/8	50	24	11	22	27	5907451900413
15	4912010	1/2"	Rp1/2	R1/2	54	26	12	26	30	5907451900420
20	4913010	3/4"	Rp3/4	R3/4	60	28	14	32	38	5907451900444
25	4914010	1"	Rp1	R1	65	30	16	40	46	5907451900468

**Zastosowanie:**

W instalacjach rurowych wody zimnej, ciepłej i centralnego ogrzewania do łączenia rur między sobą albo z inną częścią składową instalacji

**Typ:**

Złączki

**Gwarancja:**

25 lat

**Dane techniczne:**

Ciśnienie maksymalne: 1,0 MPa,  
Temperatura maksymalna: 100°C

**Materiały:**

Korpus, nakrętka, końcówka złączki: mosiądz

**Pokrycie:**

Korpus, nakrętka, końcówka złączki: mosiądz