

KARTA KATALOGOWA

GRZEJNIKI PŁYTOWE

VERTICAL

PURMO 07/2015





VERTICAL

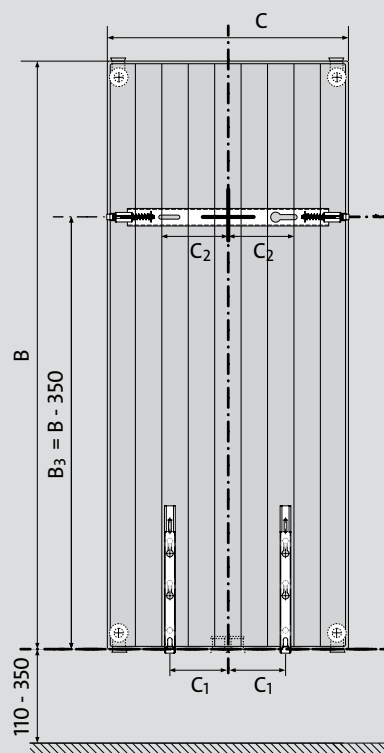
Grzejniki Vertical stanowią pionową odmianę grzejników płytowych do montażu na wąskich i wysokich ścianach. Grzejniki posiadają elementy konwekcyjne (oprócz typu 10 i 20C) i są wyposażone w osłony boczne (oprócz typu 10). Nie posiadają osłony górnej typu grill. Cztery dolne i dwa górne otwory przyłączeniowe z gwintem wewnętrznym G ½ " umożliwiają podłączenie od dołu (także środkowo) a w razie potrzeby także z góry. Grzejnik nie jest wyposażony we wbudowaną wkładkę zaworową.

dane techniczne

- Materiał : wysokiej jakości głęboko tłoczna blacha ze stali niskowęglowej walcowanej na zimno DC 01 wg PN-EN 10130
- Rozstaw pionowych kanałów wodnych : 50 mm
- Przyłącza : 4 x G ½ " od dołu, 2 x G ½ " od góry - do montażu odpowietznika i korka
- Ciśnienie robocze : 6 bar

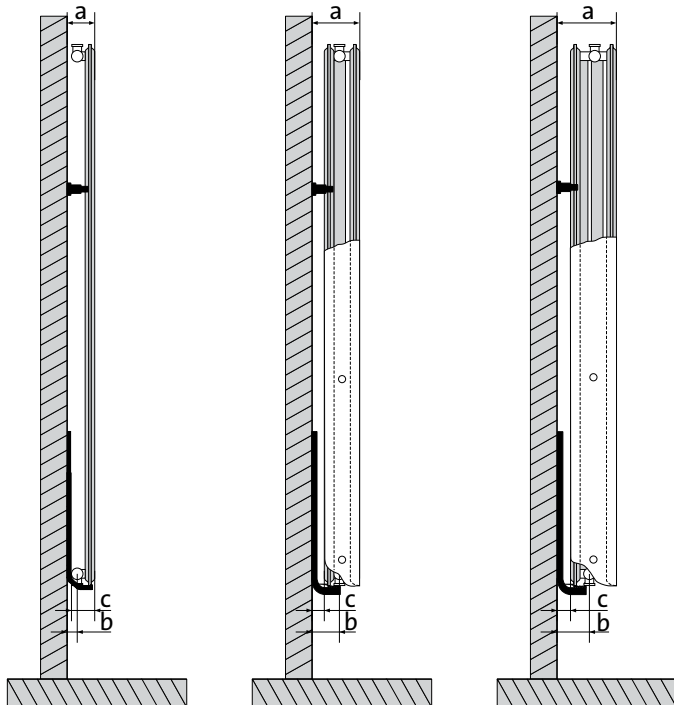


- Temperatura maksymalna : 99 °C
- Ciśnienie próbne : 8 bar
- Kolor : biały RAL 9016, inne kolory z palety RAL na zamówienie
- Akcesoria : zawieszania, korki, odpowietznik w komplecie z grzejnikiem.



C	300	450	600	750
C ₁	75	100	175	250
C ₂	50	125	200	275

rzuty z boku



Vertical 10

a : 80 mm
b : 43 mm
c : 65 mm

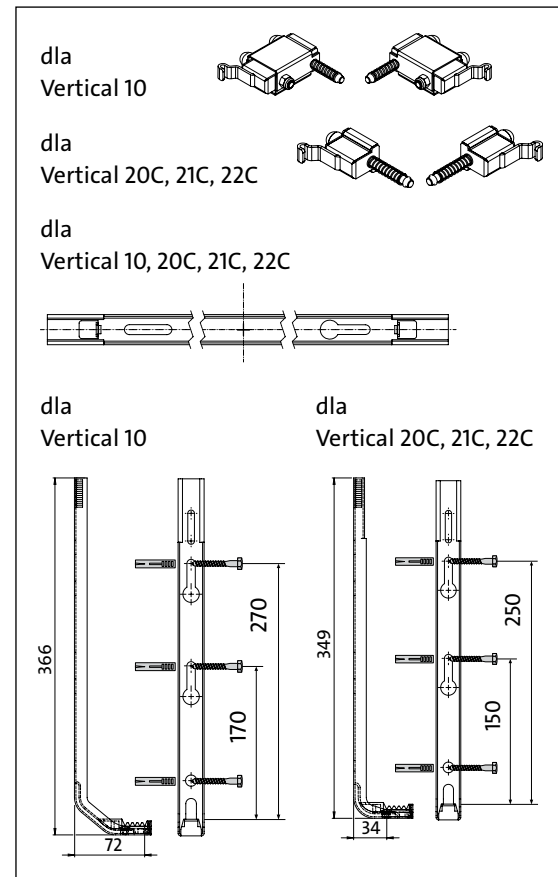
Vertical 20C, Vertical 21C

a : 108 mm
b : 67 mm
c : 27 mm

Vertical 22C

a : 133 mm
b : 67 mm
c : 27 mm

odległości montażowe



pojemność i ciężar

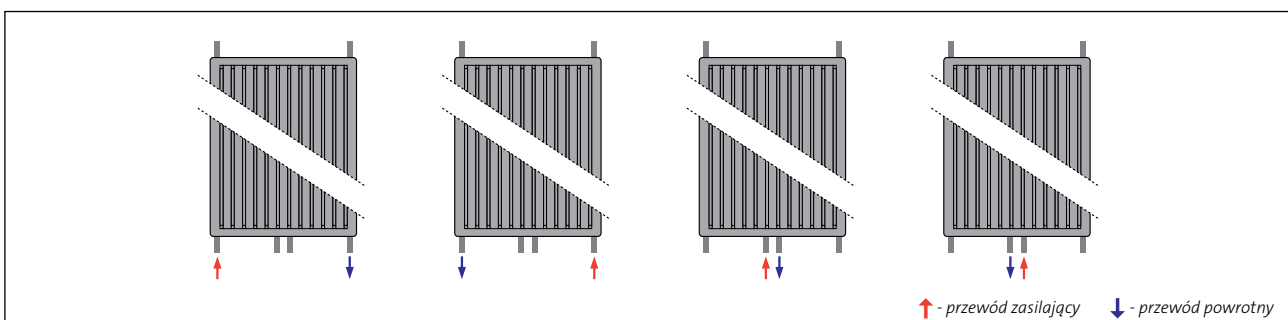
pojemność : l/m

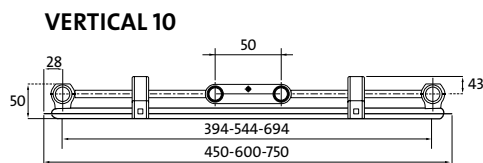
typ \ wys.	1500	1800	1950	2100	2300
10	9,83	10,13	11,07	12,00	-
20C	-	21,83	23,78	25,65	-
21C	-	21,47	24,13	25,47	-
22C	-	21,60	23,13	24,67	26,67

ciężar : kg/m

typ \ wys.	1500	1800	1950	2100	2300
10	31,33	37,47	38,67	40,13	-
20C	-	71,33	77,07	81,73	-
21C	-	83,07	91,33	96,93	-
22C	-	93,87	102,33	110,80	118,27

zalecane podłączenia





PRZYKŁADOWY OPIS GRZEJNIKA : **VERTICAL 10 1800 x 600**

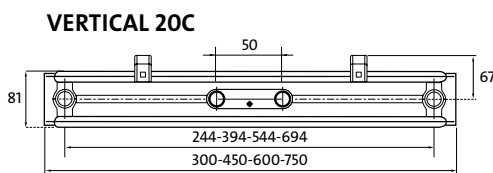
nazwa _____
typ _____
wysokość _____
długość _____

Uwaga! Zdjęcie poglądowe. Grzejnik Vertical 10 nie posiada osłon bocznych.

długość [mm]	parametry $t_z / t_p / t_i$	wysokość [mm]			
		1500	1800	1950	2100
300	75/65/20 °C 55/45/20 °C				
450	75/65/20 °C 55/45/20 °C	650 332	765 386	819 410	876 436
600	75/65/20 °C 55/45/20 °C	867 443	1020 514	1092 547	1168 581
750	75/65/20 °C 55/45/20 °C		1275 643	1365 684	1460 726

Moc cieplna grzejników (W) według normy PN-EN 442-2 dla parametrów 75/65/20 °C i 55/45/20 °C.

[W/m] 90/70/20 °C wykładnik n	1831 1,2976	2164 1,3246	2323 1,3381	2490 1,3516
----------------------------------	----------------	----------------	----------------	----------------



PRZYKŁADOWY OPIS GRZEJNIKA : **VERTICAL 20C 1800 x 600**

nazwa _____
typ _____
wysokość _____
długość _____

długość [mm]	parametry $t_z / t_p / t_i$	wysokość [mm]			
		1800	1950	2100	
300	75/65/20 °C 55/45/20 °C	819 416	877 445	935 473	
450	75/65/20 °C 55/45/20 °C	1229 625	1315 667	1403 710	
600	75/65/20 °C 55/45/20 °C	1638 833	1753 889	1870 946	
750	75/65/20 °C 55/45/20 °C	2048 1041	2192 1112	2338 1183	

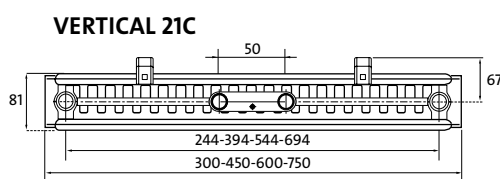
Moc cieplna grzejników (W) według normy PN-EN 442-2 dla parametrów 75/65/20 °C i 55/45/20 °C.

[W/m] 90/70/20 °C wykładnik n	3466 1,3094	3713 1,3135	3963 1,3176
----------------------------------	----------------	----------------	----------------

typ 21C



PRZYKŁADOWY OPIS GRZEJNIKA : **VERTICAL 21C 1800 x 600**



nazwa

typ

wysokość

długość

długość [mm]	parametry $t_z / t_p / t_i$	wysokość [mm]		
		1800	1950	2100
300	75/65/20 °C	963	1020	1081
	55/45/20 °C	482	510	542
450	75/65/20 °C	1445	1530	1621
	55/45/20 °C	724	765	812
600	75/65/20 °C	1926	2040	2162
	55/45/20 °C	964	1019	1083
750	75/65/20 °C	2408	2550	2702
	55/45/20 °C	1206	1274	1354

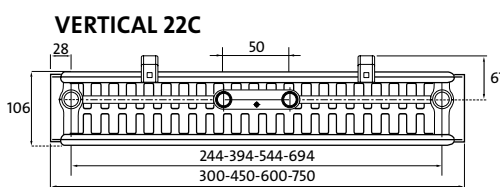
Moc cieplna grzejników (W) według normy PN-EN 442-2 dla parametrów 75/65/20 °C i 55/45/20 °C.

[W/m] 90/70/20 °C	4097	4343	4598
wykładnik n	1,3384	1,3422	1,3371

typ 22C



PRZYKŁADOWY OPIS GRZEJNIKA : **VERTICAL 22C 1800 x 600**



nazwa

typ

wysokość

długość

Dla grzejnika Vertical 22C podłączenia są asymetryczne względem płyt grzejnika

długość [mm]	parametry $t_z / t_p / t_i$	wysokość [mm]			
		1800	1950	2100	2300
300	75/65/20 °C	1132	1192	1252	1332
	55/45/20 °C	561	590	618	657
450	75/65/20 °C	1698	1788	1877	1998
	55/45/20 °C	842	884	926	986
600	75/65/20 °C	2264	2384	2503	2663
	55/45/20 °C	1123	1179	1235	1314
750	75/65/20 °C	2980	3129	3329	
	55/45/20 °C	1474	1544	1642	

Moc cieplna grzejników (W) według normy PN-EN 442-2 dla parametrów 75/65/20 °C i 55/45/20 °C.

[W/m] 90/70/20 °C	4833	5093	5353	5696
wykładnik n	1,3566	1,3619	1,3672	1,3671

Rettig Heating Sp. z o.o.
02-777 Warszawa, ul. Ciszewskiego 15
budynek KEN Center
tel. (22) 544 10 00, fax (22) 544 10 01, e-mail: purmow@purmo.pl
www.purmo.pl

GP_VERTICAL_07_2015_PL